

Informator o egzaminie potwierdzającym kwalifikacje w zawodzie

Technik elektryk 311303



Centralna Komisja Egzaminacyjna

Warszawa 2012

Informator opracowała Centralna Komisja Egzaminacyjna w Warszawie.

Materiały do informatora opracowano w ramach
Projektu VI *Modernizacja egzaminów potwierdzających kwalifikacje zawodowe*,
Działanie 3.2. *Rozwój systemu egzaminów zewnętrznych*,
Priorytet III *Wysoka jakość systemu oświaty*,
Program Operacyjny Kapitał Ludzki.

SPIS TREŚCI

MODUŁ 1. INFORMACJE WPROWADZAJĄCE	Moduł 1
1. Informacje ogólne o egzaminie zawodowym.....	1
2. Wymagania, które należy spełnić, aby przystąpić do egzaminu zawodowego	2
3. Struktura egzaminu zawodowego	5
3.1. Część pisemna egzaminu	5
3.2. Część praktyczna egzaminu	11
3.3. Podstawa uznania egzaminu za zdany.....	11
4. Postępowanie po egzaminie.....	12
MODUŁ 2. INFORMACJE O ZAWODZIE	Moduł 2
1. Zadania zawodowe	1
2. Wyodrębnienie kwalifikacji w zawodzie.....	1
3. Możliwości kształcenia w zawodzie.....	1
4. Wspólne kwalifikacje w zawodach	2
MODUŁ 3. WYMAGANIA EGZAMINACYJNE Z PRZYKŁADAMI ZADAŃ	Moduł 3
Kwalifikacja 1. – E.7. Montaż i konserwacja maszyn i urządzeń elektrycznych	
1. Przykłady zadań do części pisemnej egzaminu.....	1
2. Przykład zadania do części praktycznej egzaminu	5
Kwalifikacja 2. – E.8. Montaż i konserwacja instalacji elektrycznych	
1. Przykłady zadań do części pisemnej egzaminu.....	8
2. Przykład zadania do części praktycznej egzaminu	14
Kwalifikacja 3. – E.24. Eksploatacja maszyn, urządzeń	
1. Przykłady zadań do części pisemnej egzaminu.....	18
2. Przykład zadania do części praktycznej egzaminu	22
ZAŁĄCZNIKI	Załączniki
SŁOWNIK POJĘĆ	Słownik

MODUŁ 1. INFORMACJE WPROWADZAJĄCE

1. Informacje ogólne o egzaminie zawodowym

Czym jest egzamin zawodowy?

Od 1 września 2012 r. weszły w życie przepisy wprowadzające zmiany w szkolnictwie zawodowym. W zawodach przedstawionych w nowej klasyfikacji wyodrębniono kwalifikacje. Przez kwalifikację w zawodzie należy rozumieć wyodrębniony w danym zawodzie zestaw oczekiwanych efektów kształcenia, których osiągnięcie potwierdza świadectwo wydane przez okręgową komisję egzaminacyjną, po zdaniu egzaminu potwierdzającego kwalifikacje w zawodzie w zakresie jednej kwalifikacji.

Egzamin potwierdzający kwalifikacje w zawodzie, zwany również egzaminem zawodowym, jest formą oceny poziomu opanowania przez zdającego wiedzy i umiejętności z zakresu danej kwalifikacji wyodrębnionej w zawodzie, ustalonych w podstawie programowej kształcenia w zawodach.

Egzamin zawodowy jest egzaminem zewnętrznym. Umożliwia uzyskanie porównywalnej i obiektywnej oceny poziomu osiągnięć zdającego poprzez zastosowanie jednolitych wymagań, kryteriów oceniania i zasad przeprowadzania egzaminu, opracowanych przez instytucje zewnętrzne, funkcjonujące niezależnie od systemu kształcenia.

Rolę instytucji zewnętrznych pełnią: Centralna Komisja Egzaminacyjna i osiem okręgowych komisji egzaminacyjnych powołanych przez Ministra Edukacji Narodowej w 1999 roku. Na terenie swojej działalności okręgowe komisje egzaminacyjne przygotowują, organizują i przeprowadzają zewnętrzne egzaminy zawodowe. Egzaminy oceniać będą zewnętrzni egzaminatorzy.

Egzamin zawodowy może być przeprowadzany w ciągu całego roku szkolnego w terminie ustalonym przez dyrektora komisji okręgowej, w uzgodnieniu z dyrektorem Komisji Centralnej. Termin egzaminu zawodowego dyrektor komisji okręgowej ogłasza na stronie internetowej komisji okręgowej nie później niż na 5 miesięcy przed terminem egzaminu zawodowego.

Egzamin będzie obejmował zakresem tematycznym kwalifikację, czyli liczba egzaminów w danym zawodzie będzie zależna od liczby kwalifikacji wyodrębnionych w podstawie programowej kształcenia w zawodach. W praktyce będzie to jeden, dwa lub trzy egzaminy w danym zawodzie.

Dla kogo przeprowadzany jest egzamin zawodowy?

Egzamin zawodowy jest przeprowadzany dla:

- uczniów zasadniczych szkół zawodowych i techników oraz uczniów (słuchaczy) szkół policealnych,
- absolwentów zasadniczych szkół zawodowych, techników i szkół policealnych,
- osób, które ukończyły kwalifikacyjny kurs zawodowy,
- osób spełniających warunki określone w przepisach w sprawie egzaminów eksternistycznych.

2. Wymagania, które należy spełnić, aby przystąpić do egzaminu zawodowego

Zmiany w formule egzaminu zawodowego i w sposobie jego przeprowadzania zostały ujęte w rozporządzeniu Ministra Edukacji Narodowej z dnia 24 lutego 2012 r. zmieniającym rozporządzenie w sprawie warunków i sposobu oceniania, klasyfikowania i promowania uczniów i słuchaczy oraz przeprowadzania sprawdzianów i egzaminów w szkołach publicznych.

Jeśli jesteś **uczniem** lub **słuchaczem**, który zamierza przystąpić do egzaminu zawodowego, to powinieneś:

- 1) wypełnić pisemną deklarację dotyczącą przystąpienia do egzaminu zawodowego (patrz załącznik);
- 2) złożyć wypełnioną deklarację **dyrektorowi szkoły**, nie później niż na 4 miesiące przed terminem egzaminu zawodowego.

Jeśli jesteś **absolwentem**, który zamierza przystąpić do egzaminu zawodowego, to powinieneś:

- 1) wypełnić pisemną deklarację dotyczącą przystąpienia do egzaminu zawodowego (patrz załącznik);
- 2) złożyć wypełnioną deklarację **dyrektorowi komisji okręgowej**, nie później niż na 4 miesiące przed terminem egzaminu zawodowego;
- 3) dołączyć świadectwo ukończenia szkoły prowadzącej kształcenie w zawodzie z wyodrębnioną kwalifikacją, z zakresu której zamierzasz przystąpić do egzaminu zawodowego.

Jeśli uczęszczasz na **kwalifikacyjny kurs zawodowy**, którego termin zakończenia określono nie później niż na miesiąc przed ogłoszoną przez dyrektora OKE datą rozpoczęcia egzaminu zawodowego i zamierzasz przystąpić do egzaminu zawodowego, to powinieneś:

- 1) wypełnić pisemną deklarację dotyczącą przystąpienia do egzaminu zawodowego (patrz załącznik);

- 2) złożyć wypełnioną deklarację do **komisji okręgowej**, nie później niż na 4 miesiące przed terminem egzaminu zawodowego;
- 3) dołączyć oryginał zaświadczenia o ukończeniu kwalifikacyjnego kursu zawodowego do **komisji okręgowej** niezwłocznie po ukończeniu kursu.

Jeśli ukończyłeś **kwalifikacyjny kurs zawodowy** i zamierzasz przystąpić do egzaminu zawodowego, to powinieneś:

- 1) wypełnić pisemną deklarację dotyczącą przystąpienia do egzaminu zawodowego (patrz załącznik);
- 2) złożyć wypełnioną deklarację do **komisji okręgowej**, nie później niż na 4 miesiące przed terminem egzaminu zawodowego;
- 3) dołączyć oryginał zaświadczenia o ukończeniu kwalifikacyjnego kursu zawodowego.

Jeśli jesteś osobą, która zamierza przystąpić do egzaminu zawodowego **w trybie eksternistycznym**, to powinieneś:

- 1) wypełnić wniosek o dopuszczenie do egzaminu eksternistycznego zawodowego (patrz załącznik);
- 2) złożyć wypełniony wniosek do dnia 31 stycznia – jeżeli zamierzasz przystąpić do egzaminu w tym samym roku, w którym składasz wniosek lub do dnia 30 września – jeżeli zamierzasz przystąpić do egzaminu w roku następnym;
- 3) dołączyć świadectwo ukończenia gimnazjum lub ośmioletniej szkoły podstawowej;
- 4) dołączyć dokumenty potwierdzające co najmniej dwa lata kształcenia lub pracy w zawodzie z wyodrębnioną kwalifikacją, z zakresu której zamierzasz przystąpić do egzaminu, na przykład: świadectwo szkolne, indeksy, świadectwa pracy, zaświadczenia dotyczące kształcenia się lub wykonywania pracy w danym zawodzie.

Jeśli jesteś **absolwentem posiadającym świadectwa szkolne uzyskane za granicą, uznane za równorzędne ze świadectwami odpowiednich polskich szkół ponadgimnazjalnych lub szkół ponadpodstawowych**, który zamierza przystąpić do egzaminu zawodowego, to powinieneś:

- 1) wypełnić pisemną deklarację dotyczącą przystąpienia do egzaminu zawodowego (patrz załącznik);
- 2) złożyć wypełnioną deklarację **dyrektorowi komisji okręgowej właściwej ze względu na miejsce zamieszkania**, a w przypadku osób posiadających miejsce zamieszkania za granicą – dyrektorowi komisji okręgowej właściwej ze względu na ostatnie miejsce zamieszkania na terytorium Rzeczypospolitej Polskiej, nie później niż na 4 miesiące przed terminem egzaminu zawodowego;
- 3) dołączyć zaświadczenie wydane na podstawie przepisów w sprawie nostryfikacji świadectw szkolnych i świadectw maturalnych uzyskanych za granicą;
- 4) dołączyć oryginał lub duplikat świadectwa uzyskanego za granicą.

Miejsce przystępowania do egzaminu

Informacje o terminie i miejscu egzaminu może przekazać Zdającym dyrektor szkoły lub dyrektor okręgowej komisji egzaminacyjnej.

W zależności od specyfiki zawodu, w którym przeprowadzony będzie egzamin zawodowy, okręgowa komisja egzaminacyjna może wezwać zdającego na szkolenie w zakresie bezpieczeństwa i higieny pracy związane z wykonywaniem zadania egzaminacyjnego na określonych stanowiskach egzaminacyjnych. Szkolenie powinno być zorganizowane nie wcześniej niż na dwa tygodnie przed terminem egzaminu.

Dostosowanie egzaminu do indywidualnych potrzeb edukacyjnych i możliwości psychofizycznych

Informacja o szczegółach dotyczących dostosowania warunków przeprowadzania egzaminu zawodowego jest publikowana na stronie internetowej Centralnej Komisji Egzaminacyjnej.

Szczegółowe informacje o egzaminie zawodowym

Szczegółowych informacji o egzaminie zawodowym oraz wyjaśnień w zakresie:

- powtórnego przystępowania do egzaminu zawodowego przez osoby, które nie zdały egzaminu,
- udostępnienia informacji na temat wyniku egzaminu,
- otrzymania dokumentów potwierdzających zdanie egzaminu potwierdzającego kwalifikacje w zawodzie

udziela dyrektor szkoły i okręgowa komisja egzaminacyjna.

3. Struktura egzaminu zawodowego

Egzamin zawodowy składa się z części pisemnej i części praktycznej.

3.1. Część pisemna egzaminu

Część pisemna jest przeprowadzana w formie testu pisemnego.

Część pisemna egzaminu zawodowego może być przeprowadzana:

- z wykorzystaniem elektronicznego systemu przeprowadzania egzaminu zawodowego, po uzyskaniu upoważnienia przez placówkę przeprowadzającą egzamin lub
- z wykorzystaniem arkuszy egzaminacyjnych i kart odpowiedzi.

Część pisemna trwa **60 minut** i przeprowadzana jest w formie testu składającego się z **40 zadań zamkniętych** zawierających cztery odpowiedzi do wyboru, z których tylko jedna odpowiedź jest prawidłowa.

Organizacja i przebieg części pisemnej egzaminu zawodowego

W czasie trwania części pisemnej egzaminu zawodowego każdy Zdający pracuje przy:

- indywidualnym stanowisku egzaminacyjnym wspomaganym elektronicznie – w przypadku gdy część pisemna egzaminu zawodowego jest przeprowadzana z wykorzystaniem elektronicznego systemu przeprowadzania egzaminu zawodowego,
- osobnym stoliku – w przypadku, gdy część pisemna egzaminu zawodowego jest przeprowadzana z wykorzystaniem arkuszy egzaminacyjnych i kart odpowiedzi,

zwanych indywidualnymi stanowiskami egzaminacyjnymi. Odległość między indywidualnymi stanowiskami egzaminacyjnymi powinna zapewniać samodzielną pracę Zdających.

Przeprowadzanie części pisemnej egzaminu zawodowego z wykorzystaniem systemu elektronicznego

Przed rozpoczęciem egzaminu z wykorzystaniem systemu elektronicznego Zdający otrzymuje od przewodniczącego zespołu egzaminacyjnego adres strony internetowej oraz dane do logowania: nazwę użytkownika oraz hasło dostępu do systemu (rysunek M1.1). Następnie po zalogowaniu Zdający zatwierdza wybór egzaminu (rysunki M1.2, M1.3 i M1.4). Po zatwierdzeniu przyciskiem „Potwierdź wybór egzaminu” (rysunek M1.4) rozpoczyna się egzamin.

Rysunek M1.1. Okno logowania do systemu egzaminacyjnego

Rysunek M1.2. Okno wyboru egzaminu

Rysunek M1.3. Informacja dotycząca potwierdzenia wyboru egzaminu

Zapoznaj się uważnie z poniższym zobowiązaniem.

Zobowiązanie

- Potwierdzam, że zapoznałem się wcześniej z instrukcją opisującą przebieg egzaminu pisemnego w wersji elektronicznej.
- Potwierdzam, że przystępuję do egzaminu pisemnego w wersji elektronicznej.

Przypominamy, że operacja losowania zadań i przygotowania egzaminu, może chwilę potrwać. Poczekaj cierpliwie na jej zakończenie. Czas zdawania egzaminu będzie liczony od momentu zakończenia przez system procedury jego przygotowania.

[Potwierdź wybór egzaminu](#) [Powrót do wyboru egzaminu](#)

Rysunek M1.4. Zatwierdzenie wyboru egzaminu

Na kolejnym rysunku przedstawiony jest czas rozpoczęcia i zakończenia egzaminu, liczba zadań, na jakie Zdający udzielił odpowiedzi, oraz pozostały czas do zakończenia egzaminu. Aby zapoznać się z zadaniem i udzielić na nie odpowiedzi, Zdający wybiera numer danego zadania (rysunek M1.5).

Instrukcja obsługi dla zdającego (plik pdf do pobrania)

[Zakończ egzamin](#) [Wyloguj z systemu egzaminacyjnego](#)

CENTRALNA KOMISJA EGZAMINACYJNA

Przygotowanie egzaminu zakończone powodzeniem. Możesz przystąpić do odpowiedzi na pytania

Egzamin: T.6 Sporządzanie potraw i napojów - 12

Jesteś zalogowany jako: uczen_I | Zalogowałeś się z komputera o adresie: 000.000.000.0

Możesz przystąpić do udzielania odpowiedzi na zadania egzaminacyjne, wybierając odnośniki do poszczególnych zadań.

Czas rozpoczęcia egzaminu: 10:05:51. Czas zakończenia egzaminu: 11:05:51.

Odpowiedziałeś na 0 z 40 zadań egzaminacyjnych.

[Zadanie 1](#) Nie udzielono jeszcze odpowiedzi na to zadanie.
[Zadanie 2](#) Nie udzielono jeszcze odpowiedzi na to zadanie.
[Zadanie 3](#) Nie udzielono jeszcze odpowiedzi na to zadanie.
[Zadanie 4](#) Nie udzielono jeszcze odpowiedzi na to zadanie.
[Zadanie 5](#) Nie udzielono jeszcze odpowiedzi na to zadanie.
[Zadanie 6](#) Nie udzielono jeszcze odpowiedzi na to zadanie.

Pozostało
59 min. 53 sek.

Rysunek M1.5. Okno z uruchomionym egzaminem – rozpoczęcie egzaminu

Po wybraniu danego numeru zadania, w kolejnym oknie Zdający zaznacza jedną odpowiedź, a następnie zatwierdza wybór, klikając „Prześlij odpowiedź” (rysunek M1.6).

CENTRALNA KOMISJA EGZAMINACYJNA

T.6 Sporządzanie potraw i napojów - 12: Zadanie 1

Jesteś zalogowany jako: uczen_I | Zalogowałeś się z komputera o adresie: 000.000.000.0

Czas rozpoczęcia egzaminu: 10:05:51. Czas zakończenia egzaminu: 11:05:51.

Musy to desery

- A. otrzymywane z utartych żółek z cukrem i zmiksowanych owoców spulchnionych pianą z białek i utrwalonych żelatyną.
- B. otrzymywane z przetartych lub zmiksowanych owoców, spulchnionych pianą z białek i utrwalonych żelatyną.
- C. gotowane otrzymywane z soków lub wywarów owocowych, zagęszczonych zawiesina z maki ziemniaczanej.
- D. pieczone otrzymywane z przetartych owoców i utartych żółek oraz spulchnionych pianą z białek.

Wybierz poprawną odpowiedź:

A

B

C

D

[Prześlij odpowiedź](#)

Pozostało
57 min. 56 sek.

Czas rozpoczęcia egzaminu: 10:05:51. Czas zakończenia egzaminu: 11:05:51.

Rysunek M1.6. Okno z wybranym zadaniem

System odnotowuje, na które zadania Zdający udzielił odpowiedzi. Do każdego zadania można powrócić w dowolnym momencie i zmienić już udzieloną odpowiedź (rysunek M1.7).

CENTRALNA KOMISJA EGZAMINACYJNA

Zapisano odpowiedź na **Zadanie 1**

Egzamin: T.6 Sporządzanie potraw i napojów - 12

Jesteś zalogowany jako: uczen_1 | Zalogowałeś się z komputera o adresie: 000.000.000.0

Możesz przystąpić do udzielania odpowiedzi na zadania egzaminacyjne, wybierając odnośniki do poszczególnych zadań.

Czas rozpoczęcia egzaminu: **10:05:51**. Czas zakończenia egzaminu: **11:05:51**.

Odpowiedziałeś na **1** z **40** zadań egzaminacyjnych.

[Zadanie 1](#) System zarejestrował odpowiedź na to zadanie (możesz nadal zmienić odpowiedź).
[Zadanie 2](#) Nie udzielono jeszcze odpowiedzi na to zadanie.
[Zadanie 3](#) Nie udzielono jeszcze odpowiedzi na to zadanie.
[Zadanie 4](#) Nie udzielono jeszcze odpowiedzi na to zadanie.
[Zadanie 5](#) Nie udzielono jeszcze odpowiedzi na to zadanie.
[Zadanie 6](#) Nie udzielono jeszcze odpowiedzi na to zadanie.
[Zadanie 7](#) Nie udzielono jeszcze odpowiedzi na to zadanie.
[Zadanie 8](#) Nie udzielono jeszcze odpowiedzi na to zadanie.

Pozostało
55 min. 55 sek.

Rysunek M1.7. Okno z uruchomionym egzaminem – rejestrowanie udzielonych odpowiedzi

Zdający może zakończyć egzamin w dowolnej chwili, klikając „Zakończ egzamin” i potwierdzając jego zakończenie w kolejnym oknie (rysunki M1.8, M1.9 i M1.10).

Uwaga! Zakończenie egzaminu jest czynnością nieodwołalną.

Egzamin zostanie również automatycznie zakończony po upływie czasu przeznaczonego na jego zdawanie.

Instrukcja obsługi dla zdającego (plik pdf do pobrania)

Zakończ egzamin Wyloguj z systemu egzaminacyjnego

CENTRALNA KOMISJA EGZAMINACYJNA

Zapisano odpowiedź na **Zadanie 31**

Egzamin: T.6 Sporządzanie potraw i napojów - 12

Jesteś zalogowany jako: uczen_1 | Zalogowałeś się z komputera o adresie: 000.000.000.0

Możesz przystąpić do udzielania odpowiedzi na zadania egzaminacyjne, wybierając odnośniki do poszczególnych zadań.

Czas rozpoczęcia egzaminu: **10:05:51**. Czas zakończenia egzaminu: **11:05:51**.

Odpowiedziałeś na **22** z **40** zadań egzaminacyjnych.

[Zadanie 1](#) System zarejestrował odpowiedź na to zadanie (możesz nadal zmienić odpowiedź).
[Zadanie 2](#) System zarejestrował odpowiedź na to zadanie (możesz nadal zmienić odpowiedź).
[Zadanie 3](#) System zarejestrował odpowiedź na to zadanie (możesz nadal zmienić odpowiedź).
[Zadanie 4](#) System zarejestrował odpowiedź na to zadanie (możesz nadal zmienić odpowiedź).
[Zadanie 5](#) System zarejestrował odpowiedź na to zadanie (możesz nadal zmienić odpowiedź).
[Zadanie 6](#) System zarejestrował odpowiedź na to zadanie (możesz nadal zmienić odpowiedź).

Pozostało
46 min. 38 sek.

Rysunek M1.8. Okno z uruchomionym egzaminem – zakończenie egzaminu

CENTRALNA KOMISJA EGZAMINACYJNA

Zakończenie egzaminu

Jesteś zalogowany jako: uczen_1 | Zalogowałeś się z komputera o adresie: 000.000.000.0

Czas rozpoczęcia egzaminu: **10:05:51**. Czas zakończenia egzaminu: **11:05:51**.

Odpowiedziałeś na **22 z 40** zadań egzaminacyjnych.

Zamierzasz zakończyć egzamin.

Zakończenie egzaminu jest równoznaczne z oddaniem Twojej pracy.

Czas przeznaczony na zdawanie twojego egzaminu jeszcze nie upłynął.

UWAGA!!! Zakończenie egzaminu jest operacją nieodwołalną, nie będziesz mógł już powrócić do jego zdawania.

Po potwierdzeniu zakończenia egzaminu. System przeliczy i wyświetli wyniki twojego egzaminu

Czas rozpoczęcia egzaminu: **10:05:51**. Czas zakończenia egzaminu: **11:05:51**.

Odpowiedziałeś na **22 z 40** zadań egzaminacyjnych.

[Kliknij tutaj aby powrócić do zdawania egzaminu](#)

Rysunek M1.9. Potwierdzenie zakończenia egzaminu



Rysunek M1.10. Komunikat dotyczący potwierdzenia zakończenia egzaminu

Po zakończeniu egzaminu informacja dotycząca wyników zostanie wyświetlona po wybraniu opcji „Kliknij tutaj, aby wyświetlić przeliczone wyniki egzaminu” – liczba zadań, na które udzielono odpowiedzi oraz liczba poprawnych odpowiedzi (rysunki M1.11 i M1.12).

CENTRALNA KOMISJA EGZAMINACYJNA

Procedura zakończenia egzaminu przebiegła pomyślnie.

Egzamin został zakończony

Jesteś zalogowany jako: uczen_1 | Zalogowałeś się z komputera o adresie: 000.000.000.0

Zakończyłeś egzamin, ale Twoje wyniki egzaminacyjne nie zostały jeszcze przeliczone przez osobę nadzorującą egzamin.

Po przeliczeniu wyników, egzaminu przez osobę nadzorującą egzamin, będziesz mógł je wyświetlić wybierając poniższy odnośnik.

[Kliknij tutaj aby wyświetlić przeliczone wyniki egzaminu](#)

Egzamin, do którego przystąpiłeś: **T.6 Sporządzanie potraw i napojów - 12**, został oznaczony przez Ciebie jako zakończony.

W związku z zakończeniem egzaminu nie możesz kontynuować jego zdawania.

W razie wątpliwości skonsultuj się z osobą nadzorującą egzamin.

Aby zakończyć pracę z systemem egzaminacyjnym wybierz odnośnik **Wyloguj z systemu egzaminacyjnego** umieszczony w prawym górnym rogu strony.

Rysunek M1.11. Informacja dotycząca zakończenia egzaminu

CENTRALNA KOMISJA EGZAMINACYJNA

Procedura zakończenia egzaminu przebiegła pomyślnie.

Egzamin został zakończony

Jesteś zalogowany jako: uczen_I | Zalogowałeś się z komputera o adresie: 000.000.000.0

Twoje wyniki

Wszystkie poniższe wyniki wymagają jeszcze oficjalnego potwierdzenia przez Okręgową lub Centralną Komisję Egzaminacyjną

System zapisał Twoje odpowiedzi na: **22** z: **40** zadań egzaminacyjnych.
Liczba Twoich poprawnych odpowiedzi wynosi: **4**

Egzamin, do którego przystąpiłeś: **T.6 Sporządzanie potraw i napojów - 12**, został oznaczony przez Ciebie jako zakończony.
W związku z zakończeniem egzaminu nie możesz kontynuować jego zdawania.
W razie wątpliwości skonsultuj się z osobą nadzorującą egzamin.
Aby zakończyć pracę z systemem egzaminacyjnym wybierz odnośnik **Wyloguj z systemu egzaminacyjnego** umieszczony w prawym górnym rogu strony.

Rysunek M1.12. Informacja dotycząca wyników egzaminu

Po zakończonym egzaminie należy się wylogować z elektronicznego systemu zdawania egzaminów zawodowych.

Zwolnienie z części pisemnej egzaminu zawodowego

Laureaci i finaliści turniejów lub olimpiad tematycznych związanych z wybranym obszarem kształcenia zawodowego są zwolnieni z części pisemnej egzaminu zawodowego na podstawie zaświadczenia stwierdzającego uzyskanie tytułu odpowiednio laureata lub finalisty. Zaświadczenie przedkłada się przewodniczącemu zespołu egzaminacyjnego. Zwolnienie laureata lub finalisty turnieju lub olimpiady tematycznej z części pisemnej egzaminu zawodowego jest równoznaczne z uzyskaniem z części pisemnej egzaminu zawodowego najwyższego wyniku, czyli 100%.

Wykaz turniejów i olimpiad tematycznych do publicznej wiadomości podaje dyrektor Centralnej Komisji Egzaminacyjnej.

3.2. Część praktyczna egzaminu

Część praktyczna jest przeprowadzana w formie testu praktycznego.

Część praktyczna egzaminu zawodowego polega na wykonaniu przez zdającego zadania egzaminacyjnego zawartego w arkuszu egzaminacyjnym na stanowisku egzaminacyjnym. Stanowisko powinno być przygotowane z uwzględnieniem warunków realizacji kształcenia w danym zawodzie określonych w podstawie programowej kształcenia w zawodach, właściwych dla kwalifikacji wyodrębnionej w tym zawodzie, w zakresie której odbywa się ten egzamin.

Na zapoznanie się z treścią zadania egzaminacyjnego zawartego w arkuszu egzaminacyjnym oraz z wyposażeniem stanowiska egzaminacyjnego Zdający ma 10 minut, których nie wlicza się do czasu trwania części praktycznej egzaminu zawodowego.

Część praktyczna egzaminu zawodowego trwa nie krócej niż 120 minut i nie dłużej niż 240 minut. Czas trwania części praktycznej egzaminu zawodowego dla konkretnej kwalifikacji określony jest w module 3. informatora.

3.3. Podstawa uznania egzaminu za zdany

Zdający zdał egzamin zawodowy, jeżeli uzyskał:

- 1) z części pisemnej – co najmniej 50% punktów możliwych do uzyskania (czyli Zdający rozwiązał poprawnie minimum 20 zadań testu pisemnego),

i

- 2) z części praktycznej – co najmniej 75% punktów możliwych do uzyskania.

Wynik egzaminu zawodowego ustala i ogłasza komisja okręgowa. Wynik ustalony przez komisję okręgową jest ostateczny.

4. Postępowanie po egzaminie

Zastrzeżenia do przebiegu egzaminu

Jeżeli Zdający uzna, że w trakcie egzaminu zostały naruszone przepisy dotyczące jego przeprowadzania, może zgłosić pisemnie zastrzeżenie do dyrektora OKE w terminie 2 dni roboczych od daty egzaminu w części pisemnej lub praktycznej. Zastrzeżenie musi zawierać dokładny opis zaistniałej sytuacji będącej naruszeniem przepisów.

Dyrektor OKE rozpatruje zastrzeżenie w terminie 7 dni od daty jego otrzymania. W razie stwierdzenia naruszenia przepisów, dyrektor OKE w porozumieniu z dyrektorem Komisji Centralnej może unieważnić dany egzamin w stosunku do wszystkich Zdających albo Zdających w jednej szkole/placówce/ u pracodawcy lub w jednej sali, a także w stosunku do poszczególnych Zdających i zarządzić jego ponowne przeprowadzenie. Rozstrzygnięcie dyrektora OKE jest ostateczne. Nowy termin egzaminu ustala dyrektor OKE w porozumieniu z dyrektorem CKE.

Unieważnienie egzaminu

Przewodniczący zespołu egzaminacyjnego lub zespołu nadzorującego część praktyczną egzaminu może unieważnić odpowiednią część egzaminu w przypadku:

- 1) stwierdzenia niesamodzielnego rozwiązywania zadań egzaminacyjnych przez zdającego,
- 2) wniesienia przez zdającego do sali egzaminacyjnej urządzenia telekomunikacyjnego lub materiałów i przyborów pomocniczych niewymienionych w wykazie ogłoszonym przez dyrektora CKE albo korzystania przez zdającego podczas egzaminu z urządzenia telekomunikacyjnego lub niedopuszczonych do użytku materiałów i przyborów,
- 3) zakłócania przez zdającego prawidłowego przebiegu części pisemnej lub części praktycznej egzaminu zawodowego w sposób utrudniający pracę pozostałym Zdającym.

Dyrektor OKE w porozumieniu z dyrektorem CKE może unieważnić egzamin zdającego lub Zdających i zarządzić jego ponowne przeprowadzenie w przypadku:

- 1) niemożności ustalenia wyniku egzaminu na skutek zaginięcia lub zniszczenia kart oceny, kart odpowiedzi lub odpowiedzi Zdających zapisanych i zarchiwizowanych w elektronicznym systemie przeprowadzania egzaminu,
- 2) stwierdzenia naruszenia przepisów dotyczących przeprowadzania egzaminu, na skutek zastrzeżeń zgłoszonych przez zdającego lub z urzędu, jeżeli to naruszenie mogło wpłynąć na wynik danego egzaminu.

Dokumenty potwierdzające zdanie egzaminu

W przypadku, gdy Zdający zdał egzamin zawodowy, otrzymuje świadectwo potwierdzające kwalifikacje w zawodzie w zakresie jednej kwalifikacji wydane przez okręgową komisję egzaminacyjną.

Osoba, która zdała egzaminy z zakresu wszystkich kwalifikacji wyodrębnionych w danym zawodzie oraz posiada poziom wykształcenia wymagany dla danego zawodu, otrzymuje dyplom potwierdzający kwalifikacje w zawodzie. Dyplom wydaje okręgowa komisja egzaminacyjna.

Ponowne przystąpienie do egzaminu

Osoby, które

- nie zdały jednej lub obu części egzaminu,
- nie przystąpiły do egzaminu w wyznaczonym terminie,
- przerwały egzamin

mogą ponownie przystąpić do egzaminu lub niezdanej części, z tym że:

- uczniowie (słuchacze) przystępują do egzaminu w kolejnych terminach w trakcie nauki oraz dwukrotnie po zakończeniu nauki na zasadach określonych dla absolwentów; przystąpienie po raz trzeci lub kolejny po zakończeniu nauki odbywa się na warunkach określonych dla egzaminu eksternistycznego,
- osoby, które rozpoczęły zdawanie egzaminu zawodowego po zakończeniu nauki (absolwenci) lub po ukończeniu kursu kwalifikacyjnego oraz osoby, które przystąpiły do egzaminu na podstawie świadectw szkolnych uzyskanych za granicą, po dwukrotnym niezdaniu tego egzaminu lub jego części zdają egzamin zawodowy lub jego część na warunkach określonych dla egzaminu eksternistycznego.

Po upływie trzech lat od dnia, w którym Zdający przystąpił do części pisemnej egzaminu i nie zdał egzaminu lub mógł przystąpić po raz pierwszy do części pisemnej egzaminu, przystępuje do egzaminu w pełnym zakresie.

MODUŁ 2. INFORMACJE O ZAWODZIE

1. Zadania zawodowe

Absolwent szkoły kształcącej w zawodzie **technik elektryk** powinien być przygotowany do wykonywania następujących zadań zawodowych:

- 1) montowania i uruchamiania maszyn, urządzeń elektrycznych na podstawie dokumentacji technicznej;
- 2) wykonywania i uruchamiania instalacji elektrycznych na podstawie dokumentacji technicznej;
- 3) lokalizowania i usuwania uszkodzeń maszyn, urządzeń i instalacji elektrycznych;
- 4) oceniania stanu technicznego maszyn, urządzeń i instalacji elektrycznych po montażu i naprawie;
- 5) montowania i naprawiania układów sterowania, regulacji i zabezpieczeń maszyn i urządzeń elektrycznych;
- 6) dobierania, montowania i sprawdzania działania środków ochrony przeciwporażeniowej.

2. Wyodrębnienie kwalifikacji w zawodzie

W zawodzie **technik elektryk** wyodrębniono 3 kwalifikacje.

Numer kwalifikacji (kolejność) w zawodzie	Symbol kwalifikacji z podstawy programowej	Nazwa kwalifikacji
K1	E.7.	<i>Montaż i konserwacja maszyn i urządzeń elektrycznych</i>
K2	E.8.	<i>Montaż i konserwacja instalacji elektrycznych</i>
K3	E.24.	<i>Eksploatacja maszyn, urządzeń i instalacji elektrycznych</i>

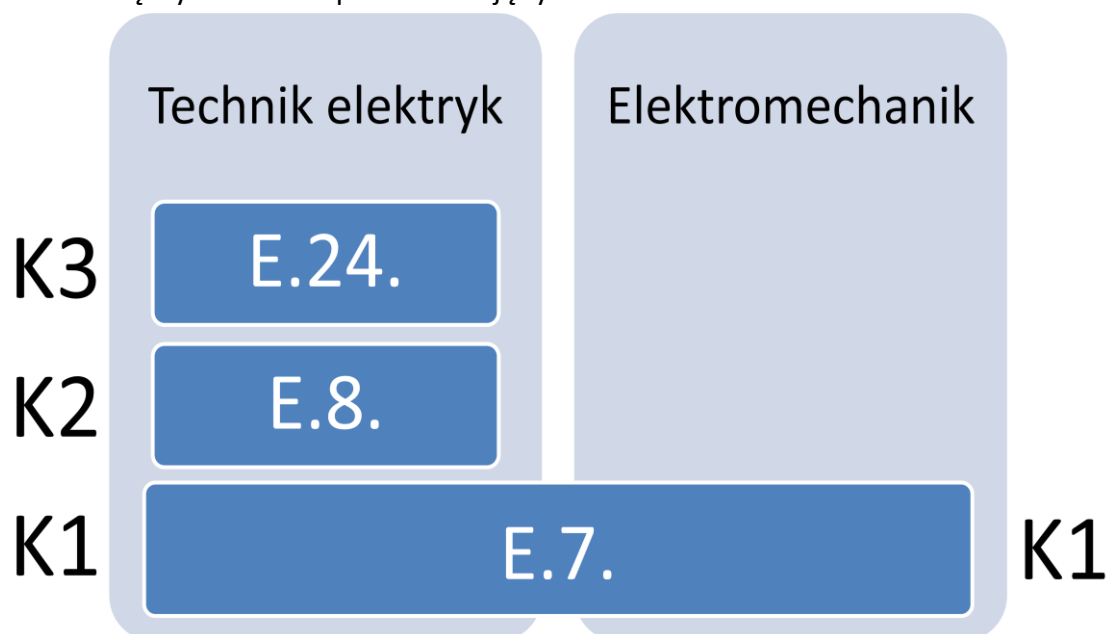
3. Możliwości kształcenia w zawodzie

Klasyfikacja zawodów szkolnictwa zawodowego przewiduje możliwość kształcenia w zawodzie **technik elektryk** w 4-letnim technikum. Istnieje również możliwość kształcenia na kwalifikacyjnych kursach zawodowych w zakresie kwalifikacji E7. *Montaż i konserwacja maszyn i urządzeń elektrycznych* oraz w zakresie kwalifikacji E.8. *Montaż i konserwacja instalacji elektrycznych* oraz w zakresie kwalifikacji E.24. *Eksploatacja maszyn, urządzeń i instalacji elektrycznych*.

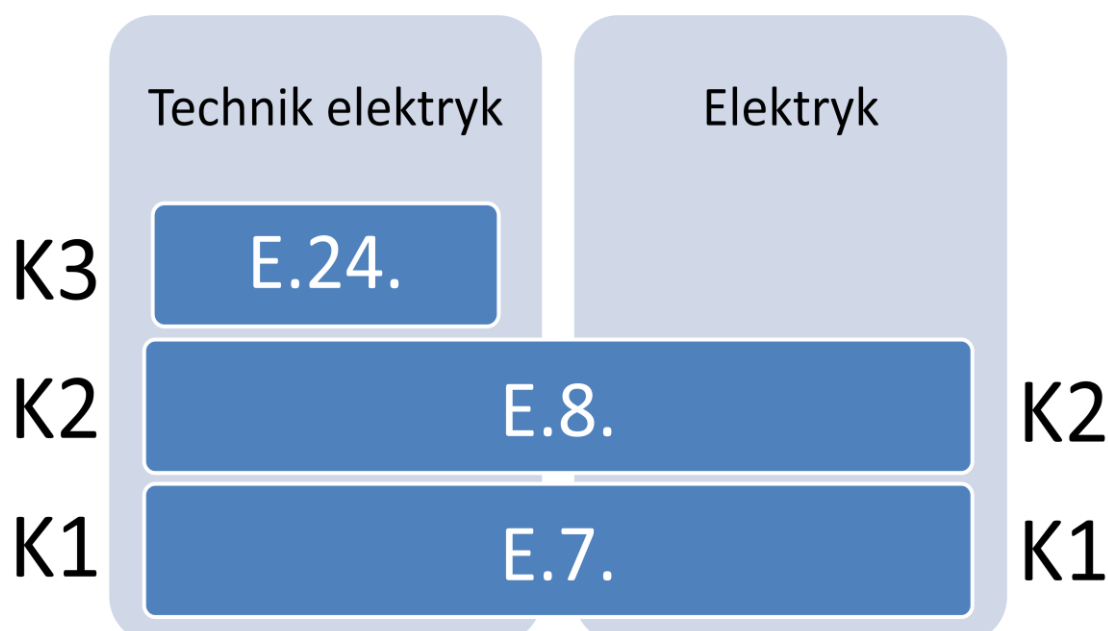
4. Wspólne kwalifikacje w zawodach

Oprócz zawodu **technik elektryk**, kwalifikację E.7. wyodrębniono również w zawodach **elektromechanik** i **elektryk**, natomiast kwalifikację E.8. wyodrębniono również w zawodzie **elektryk**.

Zależności między zawodami przedstawiają rysunki M2.1 i M2.2.



Rysunek M2.1. Zależności między zawodami **technik elektryk** i **elektromechanik**



Rysunek M2.2. Zależności między zawodami **technik elektryk** i **elektryk**

Szczegółowe informacje o zawodach **elektromechanik** i **elektryk** znajdują się w publikacjach:

- Informator o egzaminie potwierdzającym kwalifikacje w zawodzie – Elektromechanik 741201.*
- Informator o egzaminie potwierdzającym kwalifikacje w zawodzie – Elektryk 741103.*

Publikacje są dostępne na stronie CKE pod adresem <http://www.cke.edu.pl>.

MODUŁ 3. WYMAGANIA EGZAMINACYJNE Z PRZYKŁADAMI ZADAŃ

Kwalifikacja K1

E.7. Montaż i konserwacja maszyn i urządzeń elektrycznych

1. Przykłady zadań do części pisemnej egzaminu dla wybranych umiejętności z kwalifikacji E.7. Montaż i konserwacja maszyn i urządzeń elektrycznych

1.1. Montaż maszyn i urządzeń elektrycznych

Umiejętność 2) określa parametry techniczne maszyn i urządzeń elektrycznych, na przykład:

- określa parametry techniczne maszyn i urządzeń elektrycznych na podstawie wyników pomiarów;
- określa parametry techniczne maszyn i urządzeń elektrycznych na podstawie charakterystyk;
- określa parametry techniczne maszyn i urządzeń elektrycznych na podstawie danych katalogowych;
- określa parametry techniczne maszyn i urządzeń elektrycznych na podstawie danych umieszczonych na tabliczkach znamionowych.

Przykładowe zadanie 1.

Ile wynosi wartość znamionowego prądu różnicowego wyłącznika różnicowoprądowego, którego parametry opisane są w katalogu firmowym w postaci ciągu danych: 230/400 V; 50 Hz; 0,1; 10 A; typ AC?

- A. 100 A
- B. 10 A
- C. 100 mA
- D. 10 mA

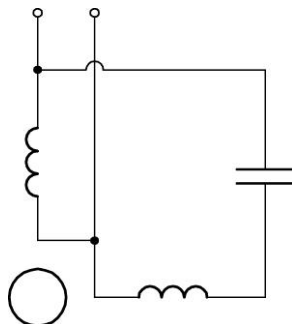
Odpowiedź prawidłowa: C.

Umiejętność 4) rozpoznaje maszyny i urządzenia elektryczne oraz ich elementy, na przykład:

- rozpoznaje maszyny i urządzenia elektryczne oraz ich elementy na podstawie symboli graficznych;
- rozpoznaje maszyny i urządzenia elektryczne oraz ich elementy na podstawie wyglądu;
- rozpoznaje maszyny i urządzenia elektryczne oraz ich elementy na podstawie schematów elektrycznych;
- rozpoznaje maszyny i urządzenia elektryczne oraz ich elementy na podstawie opisów.

Przykładowe zadanie 2.

Na rysunku przedstawiono schemat układu połączeń uzwojeń silnika



- A. szeregowego prądu stałego.
- B. bocznikowego prądu stałego.
- C. indukcyjnego trójfazowego.
- D. indukcyjnego jednofazowego.

Odpowiedź prawidłowa: **D**.

Umiejętność 8) określa przeznaczenie maszyn i urządzeń elektrycznych, na przykład:

- określa przeznaczenie maszyn i urządzeń elektrycznych w układach napędowych;
- określa przeznaczenie maszyn i urządzeń elektrycznych w układach do wytwarzania energii elektrycznej;
- określa przeznaczenie maszyn i urządzeń elektrycznych do zmiany parametrów wielkości elektrycznych lub nieelektrycznych;
- określa przeznaczenie maszyn i urządzeń elektrycznych w układach zabezpieczeń, sterowania i sygnalizacji.

Przykładowe zadanie 3.

Szeregowe silniki prądu stałego stosuje się najczęściej do napędu

- A. obrabiarek.
- B. maszyn rolniczych.
- C. pojazdów trakcyjnych.
- D. sprzętu gospodarstwa domowego.

Odpowiedź prawidłowa: **C**.

1.2. Konserwacja maszyn i urządzeń elektrycznych

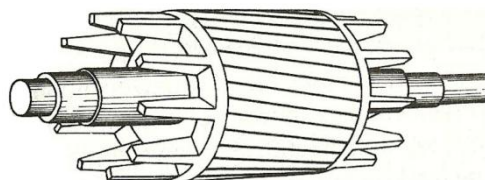
Umiejętność 1) *rozpoznaje części zamienne maszyn i urządzeń elektrycznych, na przykład:*

- rozpoznaje na podstawie wyglądu części zamienne maszyn elektrycznych, takie jak: szczotki, pierścienie, komutatory, wirniki, uzwojenia itp.;
- rozpoznaje na podstawie oznaczeń części zamienne maszyn elektrycznych, takie jak: szczotki, pierścienie, komutatory, wirniki, uzwojenia itp.;
- rozpoznaje na podstawie wyglądu części zamienne urządzeń elektrycznych, takie jak: zestyki, cewki, dławiki, łączniki, przewody, elementy elektroniczne itp.;
- rozpoznaje na podstawie oznaczeń części zamienne urządzeń elektrycznych, takie jak: zestyki, cewki, dławiki, łączniki, przewody, elementy elektroniczne itp.

Przykładowe zadanie 4.

Na rysunku przedstawiono wirnik silnika

- A. indukcyjnego pierścieniowego.
- B. indukcyjnego klatkowego.
- C. komutatorowego.
- D. synchronicznego.



Źródło: E. Goźlińska, Maszyny elektryczne, WSIP, Warszawa 2007

Odpowiedź prawidłowa: **B.**

Umiejętność 2) *lokalizuje typowe uszkodzenia maszyn i urządzeń elektrycznych, na przykład:*

- określa miejsce i rodzaj uszkodzenia w maszynach elektrycznych na podstawie opisu objawów;
- określa miejsce i rodzaj uszkodzenia w maszynach elektrycznych na podstawie wyników pomiarów i testów;
- określa miejsce i rodzaj uszkodzenia w urządzeniach elektrycznych na podstawie opisu objawów;
- określa miejsce i rodzaj uszkodzenia w urządzeniach elektrycznych na podstawie wyników pomiarów i testów.

Przykładowe zadanie 5.

W tabeli zamieszczono wyniki pomiarów kontrolnych rezystancji uzwojeń stojana, wykonanych podczas konserwacji silnika trójfazowego połączonego w gwiazdę.

Rezystancja uzwojeń stojana między zaciskami	Wartość w Ω
U1 – V1	14,8
V1 – W1	14,8
W1 – U1	20,2

Wyniki te świadczą o

- A. zwarcia międzyzwojowym w uzwojeniu U1 – U2.
- B. zwarcia międzyzwojowym w uzwojeniu V1 – V2.
- C. przerwie w uzwojeniu W1 – W2.
- D. przerwie w uzwojeniu U1 – U2.

Odpowiedź prawidłowa: **B.**

Umiejętność 3) przestrzega zasad konserwacji maszyn i urządzeń elektrycznych, na przykład:

- określa terminy oględzin i przeglądów maszyn i urządzeń elektrycznych;
- przestrzega zgodności wykonywanych prac konserwacyjnych maszyn i urządzeń elektrycznych z zaleceniami dokumentacji technicznej;
- przestrzega przepisów bhp w czasie wykonywania prac konserwacyjnych maszyn i urządzeń elektrycznych.

Przykładowe zadanie 6.

Oględziny znajdujących się w zakładzie produkcyjnym urządzeń elektroenergetycznych zasilanych napięciem do 1 kV powinny być przeprowadzane

- A. w terminach ustalonych w instrukcji eksploatacji.
- B. bezpośrednio po wystąpieniu awarii tych urządzeń.
- C. w terminach wynikających z harmonogramu prac remontowych.
- D. w czasie, gdy zakład pracy nie wykorzystuje w pełni mocy produkcyjnych.

Odpowiedź prawidłowa: **A.**

2. Przykład zadania do części praktycznej egzaminu dla wybranych umiejętności z kwalifikacji E.7. *Montaż i konserwacja maszyn i urządzeń elektrycznych*

Na płycie montażowej zmontuj, zgodnie z „Dokumentacją”, układ zasilania i sterowania silnika 3-fazowego z prawym kierunkiem obrotów.

Urządzenia zamontuj na szynie TH 35. Do wykonania obwodu sterowania zastosuj przewód DY 1,0 mm². Do wykonania obwodu głównego zastosuj przewód DY 1,5 mm². Ustaw opóźnienie przekaźnika na 20 sekund.

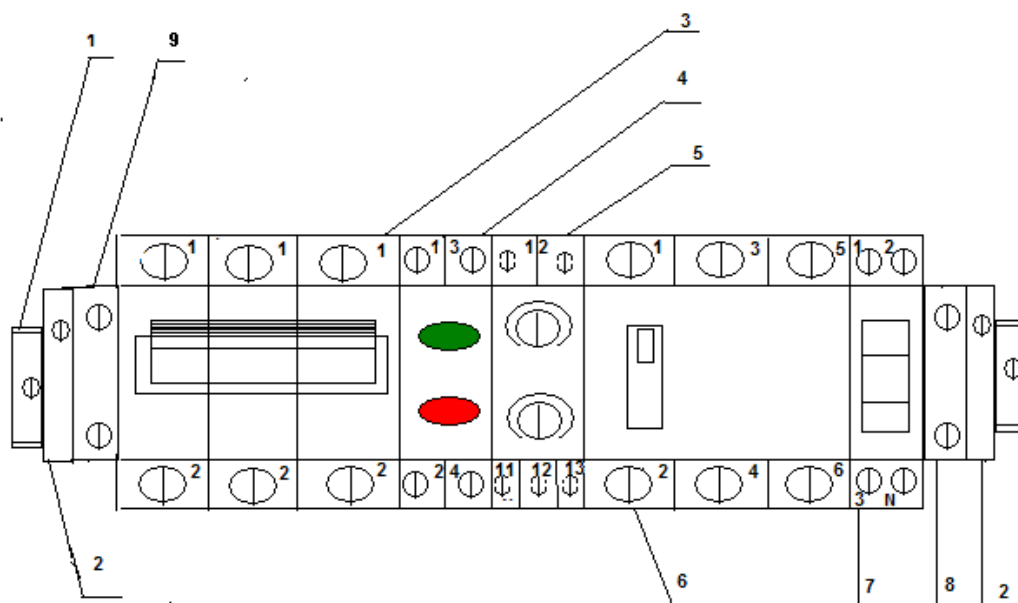
Sprawdź ciągłość przewodów ochronnych i wyniki zapisz w „Protokole z wykonanych pomiarów”.

Uruchom silnik i sprawdź działanie układu sterowania. W „Protokole z wykonanych pomiarów” zapisz jaki jest kierunek wirowania wału silnika.

Uwaga!

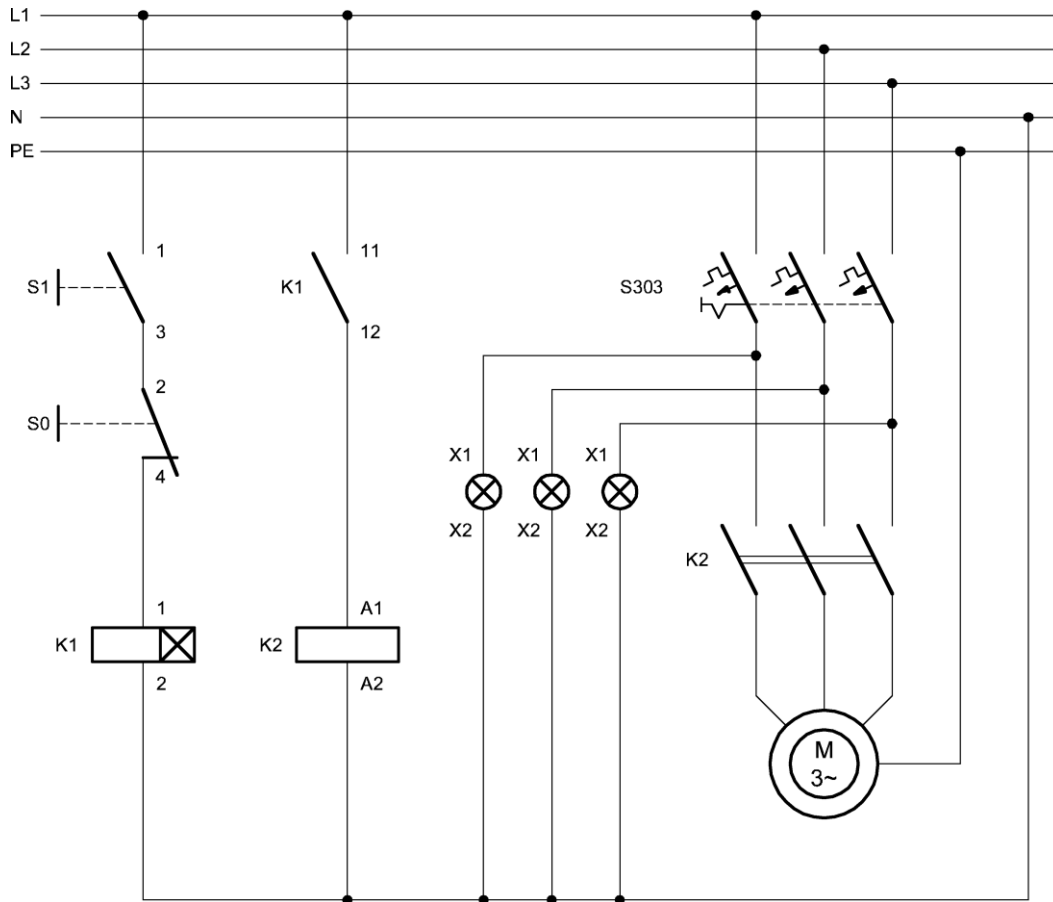
Przez podniesienie ręki zgłoś gotowość do uruchomienia silnika. Napięcie możesz załączyć tylko po uzyskaniu zgody.

Dokumentacja



- | | |
|----------------------------------|-------------------------|
| 1. Szyna TH 35 | 6. Stycznik |
| 2. Ogranicznik stabilizujący | 7. Lampki kontrolne |
| 3. Wyłącznik instalacyjny | 8. Listwa łączeniowa N |
| 4. Zespół przycisków sterujących | 9. Listwa łączeniowa PE |
| 5. Przekładnik czasowy | |

Rysunek 1. Rozmieszczenie elementów na szynie TH 35



Rysunek 2. Schemat układu zasilania i sterowania silnikiem

Protokół z wykonanych pomiarów

Odcinek pomiaru	Wartość rezystancji	Ocena ciągłości przewodu PE
Listwa PE na szynie TH35 – zacisk PE silnika		

Kierunek obrotu wału silnika –

Czas na wykonanie zadania wynosi 180 minut.

Ocenię podlegać będzie

- przebieg montażu układów sterowania i zasilania oraz przebieg sprawdzania poprawności działania układów;
- układ zasilania i sterowania silnikiem – rezultat 1;
- protokół z wykonanych pomiarów – rezultat 2.

Kryteria oceniania wykonania zadania praktycznego będą uwzględniać

- stosowanie przepisów bhp w trakcie realizacji zadania;
- jakość montażu mechanicznego;
- poprawność połączeń elektrycznych;
- zgodność działania układu z założeniami;
- kompletność wyników pomiarów ciągłości przewodów ochronnych;
- zgodność wyników pomiarów ze stanem faktycznym.

Umiejętności sprawdzane zadaniem praktycznym**1. Montaż maszyn i urządzeń elektrycznych**

- 4) rozpoznaje maszyny i urządzenia elektryczne oraz ich elementy;
- 6) rozpoznaje układy zasilania, sterowania i zabezpieczenia maszyn i urządzeń elektrycznych oraz ich elementy;
- 7) rozpoznaje przewody i kable elektryczne;
- 11) dobiera narzędzia do montażu maszyn i urządzeń elektrycznych;
- 12) wykonuje montaż mechaniczny podzespołów elektrycznych i elektronicznych;
- 13) montuje układy zasilania, sterowania, regulacji oraz zabezpieczenia maszyn i urządzeń elektrycznych na podstawie dokumentacji;
- 14) sprawdza zgodność wykonanych prac z dokumentacją;
- 15) wykonuje pomiary parametrów maszyn i urządzeń elektrycznych.

Inne zadania praktyczne z zakresu kwalifikacji E.7. *Montaż i konserwacja maszyn i urządzeń elektrycznych* mogą dotyczyć

- naprawy różnych rodzajów silników elektrycznych, prądnic, transformatorów itp. oraz ich sprawdzenia po naprawie;
- montażu i sprawdzenia działania układów wykorzystywanych do sterowania i zabezpieczenia maszyn i urządzeń elektrycznych;
- pomiaru parametrów technicznych maszyn i urządzeń elektrycznych.

Kwalifikacja K2

E.8. Montaż i konserwacja instalacji elektrycznych

1. Przykłady zadań do części pisemnej egzaminu dla wybranych umiejętności z kwalifikacji E.8. Montaż i konserwacja instalacji elektrycznych

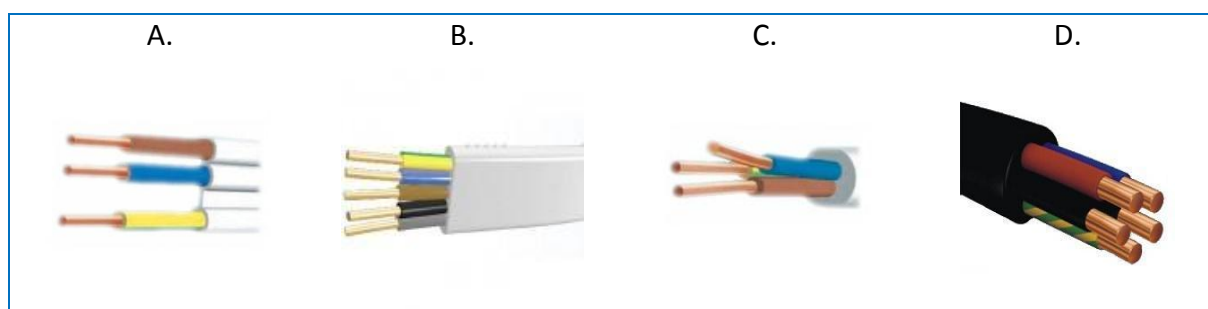
1.1. Montaż instalacji elektrycznych

Umiejętność 1) rozróżnia przewody stosowane w instalacjach elektrycznych, na przykład:

- rozróżnia przewody stosowane w instalacjach elektrycznych na podstawie wyglądu,
- rozróżnia przewody stosowane w instalacjach elektrycznych na podstawie przeznaczenia,
- rozróżnia przewody stosowane w instalacjach elektrycznych na podstawie oznaczeń literowo-cyfrowych.

Przykładowe zadanie 1.

Który z przedstawionych przewodów należy zastosować do wykonania podtynkowej instalacji 3-fazowego gniazda wtykowego z uziemieniem?



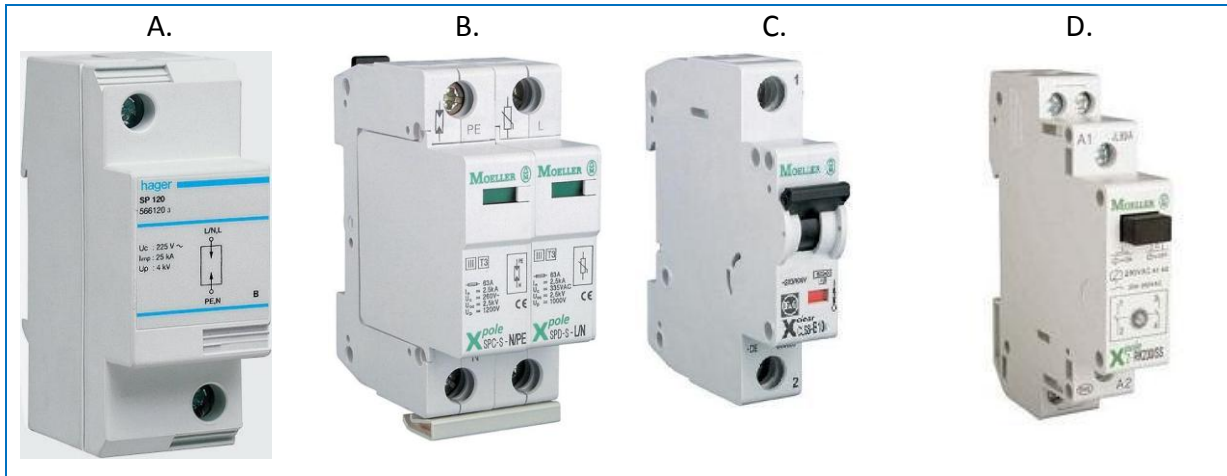
Odpowiedź prawidłowa: B .

Umiejętność 2) rozpoznaje sprzęt instalacyjny, na przykład:

- rozpoznaje sprzęt instalacyjny na podstawie wyglądu,
- rozpoznaje sprzęt instalacyjny na podstawie symboli graficznych,
- rozpoznaje sprzęt instalacyjny na podstawie danych katalogowych.
- rozpoznaje sprzęt instalacyjny na podstawie opisu działania.

Przykładowe zadanie 2.

Na którym rysunku przedstawiono wyłącznik instalacyjny?



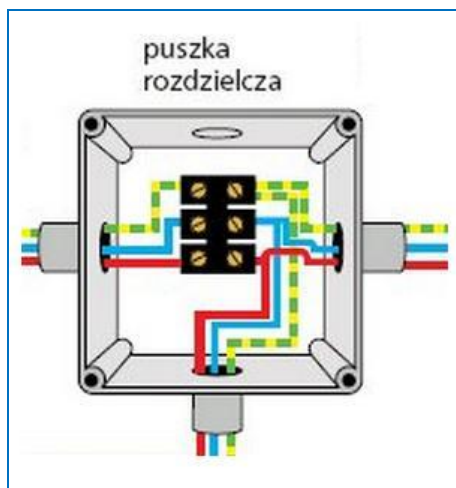
Odpowiedź prawidłowa: C.





Umiejętność 8) *dobiera narzędzia do wykonywania różnych rodzajów instalacji elektrycznych, na przykład:*

- rozróżnia narzędzia do wykonywania różnych rodzajów instalacji elektrycznych,
- określa przeznaczenie narzędzi do wykonywania różnych czynności montażowych,
- dobiera narzędzia do miejsca i sposobu prowadzenia instalacji,
- dobiera narzędzia do montażu urządzeń wchodzących w skład instalacji.

Przykładowe zadanie 3.

Którego narzędzia należy użyć do zamocowania przewodów w przedstawionej na rysunku puszcze rozdzielczej?



A.	B.	C.	D.
			

Odpowiedź prawidłowa: C.

1.2. Konserwacja instalacji elektrycznych

Umiejętność 2) *rozpoznaje typowe uszkodzenia instalacji elektrycznych, na przykład:*

- określa działania, jakie należy podjąć w celu rozpoznania uszkodzenia,
- rozpoznaje uszkodzenia elektryczne i mechaniczne występujące w instalacjach elektrycznych na podstawie objawów,
- rozpoznaje uszkodzenia elektryczne i mechaniczne występujące w instalacjach elektrycznych na podstawie wyników pomiarów i testów.

Przykładowe zadanie 4.

W instalacji elektrycznej zasilającej lokal mieszkalny po załączeniu odbiornika wystąpiło iskrzenie w rozdzielnicy na listwie łączeniowej koloru niebieskiego. Jaka jest najbardziej prawdopodobna przyczyna tego zjawiska?

- A. Zwarcie w odbiorniku.
- B. Przerwa w przewodzie ochronnym.
- C. Uszkodzenie izolacji przewodu fazowego.
- D. Poluzowanie połączenia na listwie neutralnej.

Odpowiedź prawidłowa: **D**.

Umiejętność 3) dobiera części zamienne elementów instalacji elektrycznej na podstawie danych katalogowych na przykład:

- dobiera przewody ze względu na: obciążalność, rodzaj instalacji, warunki eksploatacji itp.,
- dobiera osprzęt ze względu na: rodzaj instalacji, warunki eksploatacji itp.,
- dobiera zabezpieczenia ze względu na ochronę przewodów i urządzeń,
- dobiera zabezpieczenia ze względu na ochronę przeciwporażeniową.

Przykładowe zadanie 5.

Korzystając z zamieszczonej tabeli, podaj jaki typ wyłącznika nadprądowego należy zastosować do zabezpieczenia instalacji zasilającej silnik 3-fazowy, wykonanej przewodem wtynkowym $5 \times 1,5 \text{ mm}^2$.

Tabela 1. Najmniejszy dopuszczalny przekrój przewodów w zależności od zastosowanego zabezpieczenia nadprądowego

Prąd znamionowy wyłącznika nadprądowego A	Wymagana obciążalność długotrwała przewodów co najmniej A	Wymagany przekrój przewodów miedzianych w mm^2			
		jednożyłowych DY w rurkach lub listwach izolacyjnych		Kabelkowych DYp, YDY, bezpośrednio na tynku lub wtynkowych DYt	
		dwa przewody obciążone prądem	trzy przewody obciążone prądem ¹⁾	dwie żyły obciążone prądem	trzy żyły obciążone prądem ¹⁾
6	6	1	1	1	1
10	10	1	1	1	1
16	16	1,5	1,5	1	1
20	20	2,5	2,5	1,5	1,5
25	25	4	4	1,5	2,5
32	32	6	6	2,5	4

1) Do tej liczby nie wlicza się przewodów neutralnych Nobwodów3-fazowych o symetrycznym obciążeniu prądem sinusoidalnym ani przewodów ochronnych PE (PEN)

- E. S301 B16
- F. S303 B16
- G. S301 B20
- H. S303 B20

Odpowiedź prawidłowa: **D.**

Umiejętność 5) dobiera mierniki do przeprowadzania pomiarów parametrów instalacji elektrycznych, na przykład:

- rozróżnia mierniki do przeprowadzania pomiarów parametrów instalacji elektrycznych,
- określa przeznaczenie mierników,
- rozróżnia parametry mierników do przeprowadzania pomiarów parametrów instalacji elektrycznych,
- dobiera mierniki do pomiaru mocy, napięcia, natężenia prądu, rezystancji, skuteczności zerowania, rezystancji uziemień itp.,
- dobiera wskaźniki, testery, lokalizatory, mierniki długości przewodów itp. do pomiarów parametrów instalacji elektrycznych.

Przykładowe zadanie 6.

Którego z przedstawionych mierników należy użyć do pomiaru rezystancji uziemienia i rezystywności gruntu?



Odpowiedź prawidłowa: **D.**

Przykład zadania do części praktycznej egzaminu dla wybranych umiejętności z kwalifikacji E.8. *Montaż i konserwacja instalacji elektrycznych*

Na ścianie gipsowej zamontuj rozdzielnicę a w niej jednofazowy licznik energii elektrycznej. Wykonaj obwód oświetleniowy i obwód gniazd zgodnie z „Dokumentacją instalacji”. Urządzenia elektryczne zamontuj w rozdzielnicy na szynie TH 35.

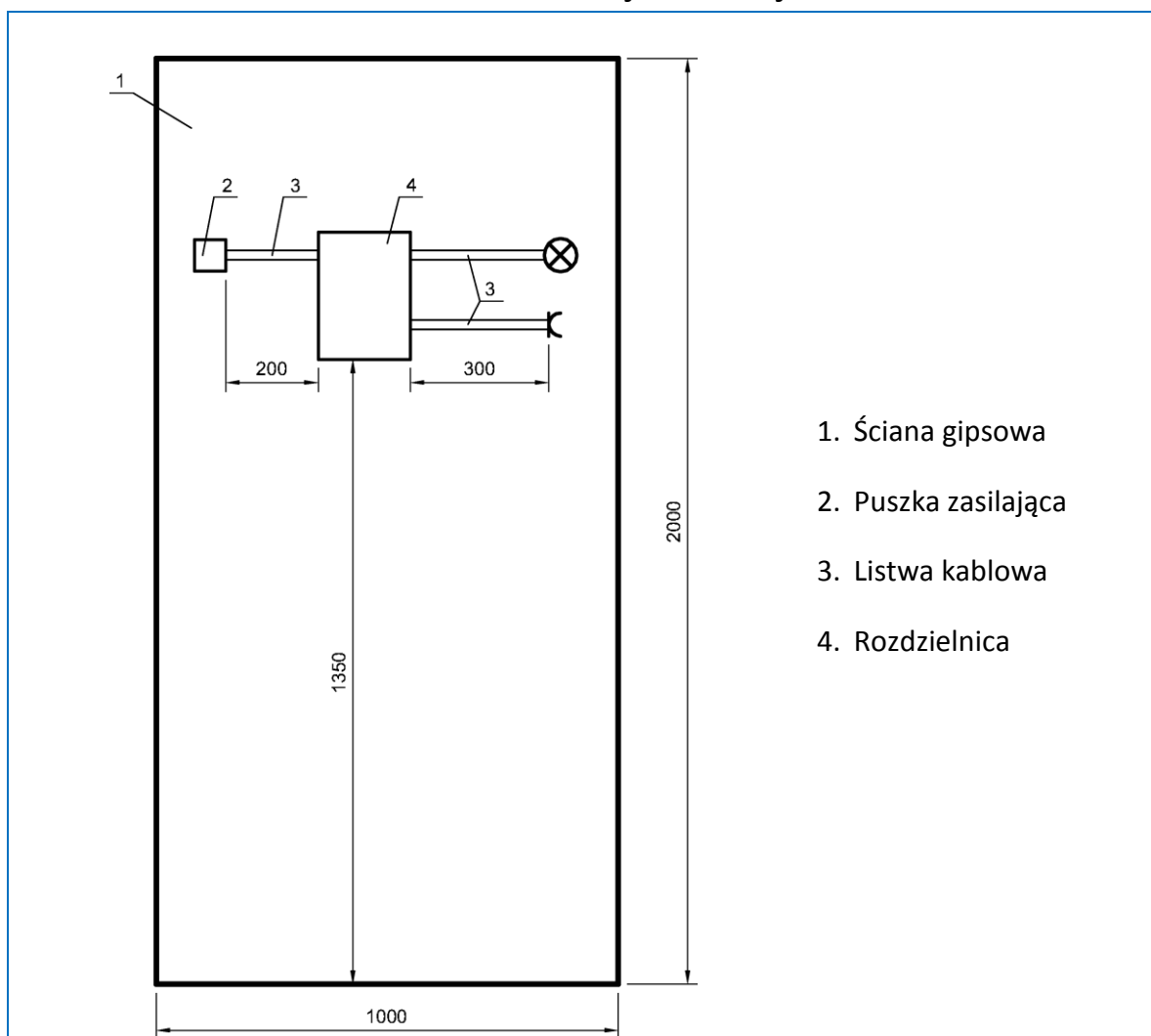
Sprawdź ciągłość przewodów ochronnych. Wyniki pomiarów wpisz do „Protokołu z wykonania pomiarów”.

Podłącz napięcie, sprawdź działanie instalacji i wypełnij „Kartę oceny instalacji”.

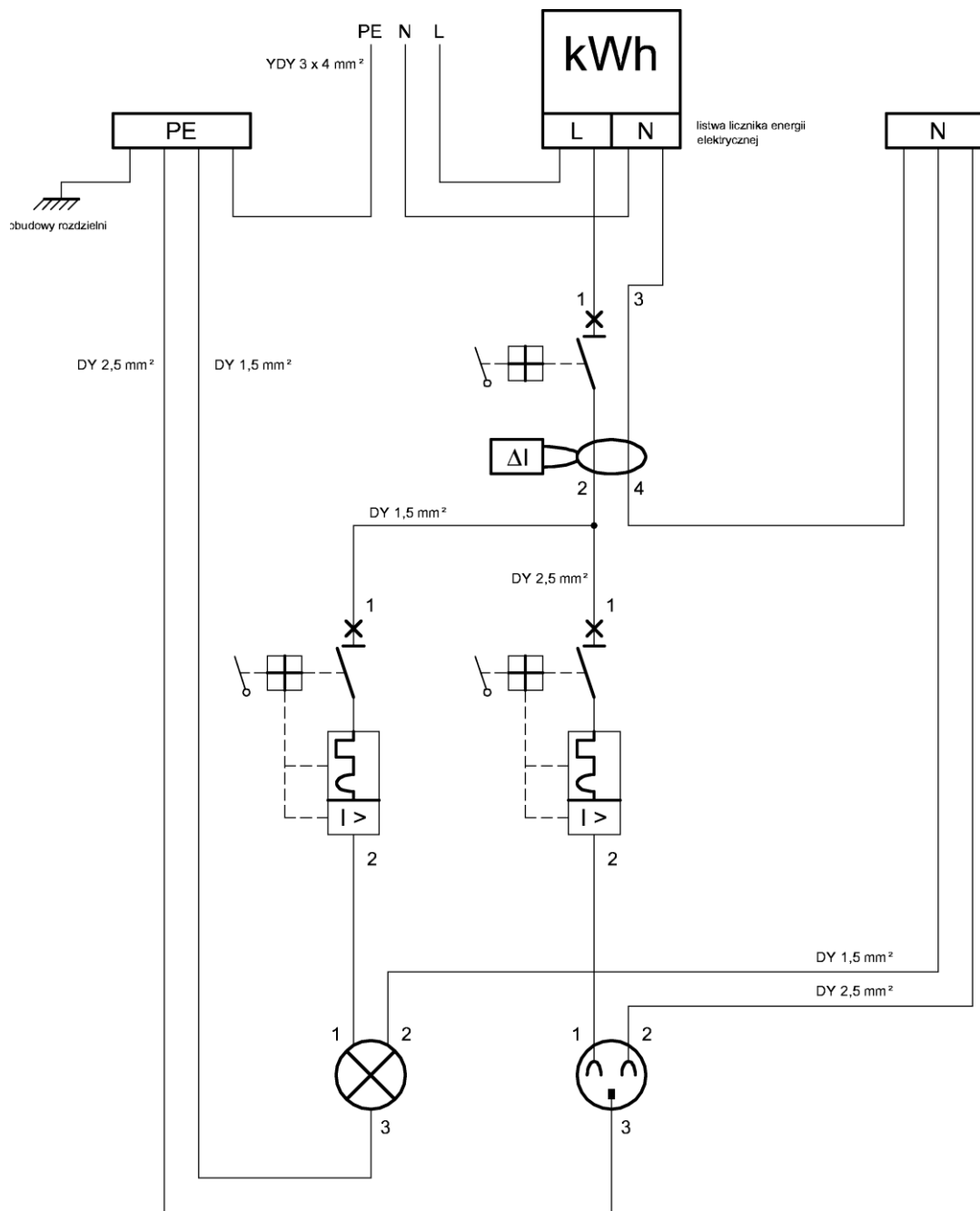
Uwaga!

Przez podniesienie ręki zgłoś gotowość do uruchomienia instalacji. Napięcie możesz załączyć tylko po uzyskaniu zgody.

Dokumentacja instalacji



Rysunek 1. Rozmieszczenie podzespołów na ścianie gipsowej



Rysunek 2. Schemat montażowy

Protokół z wykonania pomiarów

Tabela 1. Pomiar ciągłości przewodów ochronnych				
Lp.	Odcinek pomiaru	Wartość rezystancji	Jednostka	Ocena ciągłości przewodu PE
1.	Listwa PE – styk ochronny żarówki			
2.	Listwa PE – styk ochronny gniazda			

Karta oceny instalacji		
Tarcza licznika obraca się w stronę	<input type="checkbox"/> prawą	<input type="checkbox"/> lewą
Kierunek obrotu tarczy licznika jest	<input type="checkbox"/> prawidłowy	<input type="checkbox"/> nieprawidłowy
Instalacja działa poprawnie	<input type="checkbox"/> tak	<input type="checkbox"/> nie

Czas przeznaczony na wykonanie testu wynosi 180 minut.

Ocenie podlegać będzie

- przebieg montażu instalacji elektrycznej;
- rozdzielnica – rezultat 1;
- instalacja – rezultat 2;
- protokół z wykonanych pomiarów – rezultat 3;
- karta oceny instalacji – rezultat 4.

Kryteria oceniania wykonania zadania praktycznego będą uwzględniać

- stosowanie przepisów bhp w trakcie realizacji zadania;
- jakość montażu mechanicznego rozdzielnicy;
- zgodność połączeń elektrycznych w rozdzielnicy z dokumentacją;
- jakość położonego obwodu oświetleniowego;
- jakość położonego obwodu gniazd;
- kompletność wyników pomiarów ciągłości przewodów;
- zgodność wyników pomiarów ze stanem faktycznym;
- zgodność oceny instalacji ze stanem faktycznym.

Umiejętności sprawdzane zadaniem praktycznym**1. Montaż instalacji elektrycznych**

- 1) rozróżnia przewody stosowane w instalacjach elektrycznych;
- 2) rozpoznaje sprzęt instalacyjny;
- 3) rozpoznaje źródła światła i oprawy oświetleniowe;
- 5) przestrzega zasad wykonywania instalacji elektrycznych w budynkach mieszkalnych i przemysłowych;
- 7) trasuje przebieg przewodów i położenie sprzętu instalacyjnego na podstawie schematu;
- 8) dobiera narzędzia do wykonywania różnych rodzajów instalacji elektrycznych;
- 9) wykonuje połączenia między podzespołami elektrycznymi według schematu ideowego i montażowego;
- 10) sprawdza zgodność montażu instalacji elektrycznej ze schematem;
- 11) wykonuje pomiary parametrów instalacji i zabezpieczeń zgodnie z instrukcją;
- 12) sprawdza działanie instalacji elektrycznej po wykonanym montażu.

2. Konserwacja instalacji elektrycznych

- 4) dobiera narzędzia do montażu i demontażu elementów instalacji elektrycznej;
- 6) sprawdza ciągłość przewodów fazowych i ochronnych;
- 7) wykonuje pomiary parametrów instalacji elektrycznych;
- 9) sprawdza działanie środków ochrony przeciwporażeniowej.

Inne zadania praktyczne z zakresu kwalifikacji E.8. Montaż i konserwacja instalacji elektrycznych mogą dotyczyć:

- wykonania pomiarów parametrów instalacji i jej zabezpieczeń zgodnie z instrukcją oraz sprawdzenie środków ochrony przeciwporażeniowej;
- sporządzenia schematu montażowego instalacji na podstawie schematu ideowego oraz wykonania określonego fragmentu tej instalacji;
- określenia rodzaju i miejsca uszkodzenia w instalacji elektrycznej, wykonania wymiany uszkodzonych elementów oraz sprawdzenia działania instalacji po montażu.

Kwalifikacja K3

E.24. Eksploatacja maszyn, urządzeń

1. Przykład zadań do części pisemnej egzaminu dla wybranych umiejętności z kwalifikacji E.24. Eksploatacja maszyn, urządzeń i instalacji elektrycznych

1.1 Eksploatacja maszyn i urządzeń elektrycznych

Umiejętność 2) *organizuje i nadzoruje prace z zakresu eksploatacji maszyn i urządzeń elektrycznych, na przykład:*

- planuje prace z zakresu eksploatacji maszyn i urządzeń elektrycznych,
- określa materiały, narzędzia, przyrządy pomiarowe niezbędne do prac z zakresu eksploatacji maszyn i urządzeń elektrycznych,
- organizuje stanowisko pracy zgodnie z przepisami bhp,
- określa czynności związane z nadzorem prac z zakresu eksploatacji maszyn i urządzeń elektrycznych.

Przykładowe zadanie 1.

Które zabezpieczenie przed przypadkowym załączeniem napięcia należy przede wszystkim zastosować przygotowując miejsce pracy dla osób naprawiających urządzenie elektroenergetyczne zamontowane na stałe w hali produkcyjnej?

- A. Wywieszenie tablicy ostrzegawczej z zakazem załączania napięcia.
- B. Pouczenie ekipy o konieczności przestrzegania przepisów bhp.
- C. Wyjęcie wkładek bezpiecznikowych w obwodzie zasilającym.
- D. Uziemienie miejsca pracy przez odłącznik lub uziemnik.

Odpowiedź prawidłowa: C.

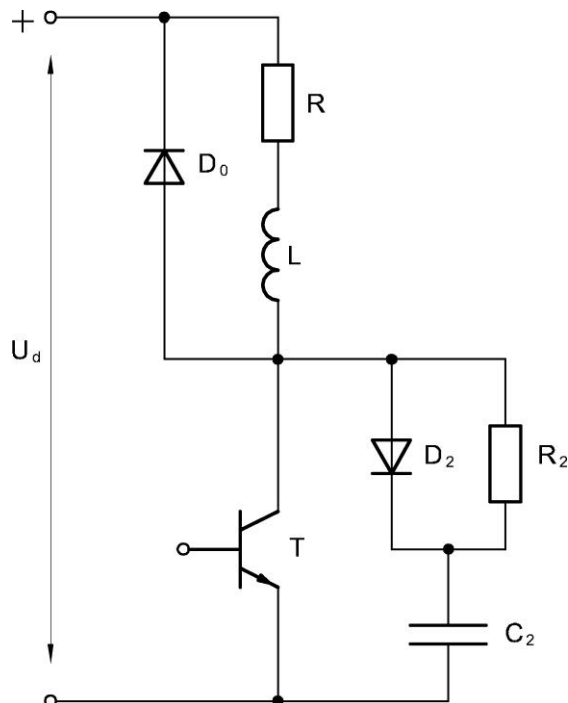
Umiejętność 4) *określa wpływ parametrów elementów i podzespołów na pracę maszyn i urządzeń elektrycznych, na przykład:*

- definiuje parametry elementów i podzespołów mające wpływ na pracę maszyn i urządzeń elektrycznych,
- rozróżnia parametry elementów i podzespołów mające wpływ na pracę maszyn i urządzeń elektrycznych,
- określa wpływ parametrów elementów i podzespołów, takich jak: układy zasilania, układy sterowania, regulatory, rozruszniki itp. na pracę maszyn elektrycznych,
- określa wpływ parametrów elementów i podzespołów, takich jak przewody elektryczne, bierne i czynne elementy elektroniczne, regulatory, zasilacze itp. na pracę urządzeń elektrycznych.



Przykładowe zadanie 2.

Rysunek przedstawia schemat układu zasilania odbiornika RL. Do zabezpieczenia tranzystora pracującego jako łącznik w tym układzie zastosowano obwód odciążający D_2 - R_2 - C_2 . Zwiększenie wartości pojemności C_2 spowoduje, że przy wyłączeniu odbiornika nastąpi



Źródło: S.Januszewski i in., Energoelektronika, WSiP,2009

- A. szybsze narastanie napięcia na tranzystorze.
- B. wolniejsze narastanie napięcia na tranzystorze.
- C. zwiększenie prądu diody rozładowczej D_0 .
- D. zmniejszenie czasu wyłączenia łącznika

Odpowiedź prawidłowa: **B**.

Umiejętność 9) lokalizuje i usuwa uszkodzenia w maszynach i urządzeniach elektrycznych, na przykład:

- określa miejsce, rodzaj i przyczyny uszkodzenia w maszynach i urządzeniach elektrycznych na podstawie opisu objawów, testów, wyników pomiarów itp.,
- dobiera sposób usuwania uszkodzenia w maszynach i urządzeniach elektrycznych,
- dobiera materiały, narzędzia, przyrządy pomiarowe niezbędne do usunięcia uszkodzenia w maszynach i urządzeniach elektrycznych.

Przykładowe zadanie 3.

Pierścieniowy silnik indukcyjny uruchamia się bezpośrednio po włączeniu napięcia zasilania pomimo, otwartego układu rozrusznika. Prawdopodobne jest, że wystąpiło

- A. zwarcie w rozruszniku.
- B. zwarcie w uzwojeniu stojana.
- C. przerwa w uzwojeniu wirnika.
- D. odłączenie jednej fazy stojana.

Odpowiedź prawidłowa: **A**.

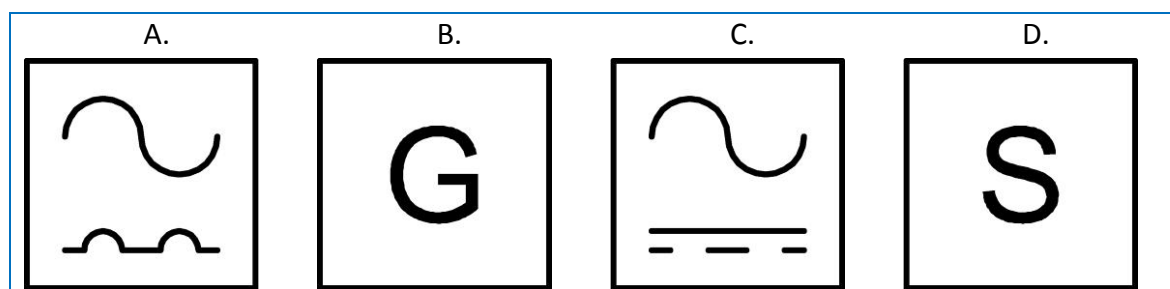
1.2. Eksploatacja instalacji elektrycznych

Umiejętność 3) dobiera, instaluje i sprawdza działanie środków ochrony przeciwporażeniowej, na przykład:

- dobiera, instaluje i sprawdza działanie środków ochrony przed dotykiem bezpośrednim,
- dobiera, instaluje i sprawdza działanie środków ochrony przed dotykiem pośrednim,
- dobiera, instaluje i sprawdza działanie środków ochrony równoczesnej.

Przykładowe zadanie 4.

Który z wyłączników różnicowoprądowych, oznaczonych symbolami jak na rysunku, należy zastosować jako środek ochrony przed dotykiem pośrednim w instalacji, w której może wystąpić prąd uszkodzeniowy stały o pomijalnym tętnieniu?



Odpowiedź prawidłowa: **C**.

Umiejętność 6) dobiera przewody i kable oraz sprzęt instalacyjny do wykonania instalacji elektrycznych, na przykład:

- rozróżnia parametry charakteryzujące przewody i kable oraz osprzęt instalacyjny,
- określa parametry przewodów i kabli oraz osprzętu instalacyjnego na podstawie danych katalogowych,
- dobiera przewody i kable oraz osprzęt instalacyjny do rodzaju instalacji,
- dobiera przewody i kable oraz osprzęt instalacyjny do warunków pracy.

Przykładowe zadanie 5.

Instalacja elektryczna w pomieszczeniu z wyziewami żrącymi może być wykonana za pomocą przewodów

- A. gołych aluminiowych na podporach izolacyjnych.
- B. gołych miedzianych na podporach izolacyjnych.
- C. izolowanych w rurach winidurowych.
- D. izolowanych w rurach stalowych.

Odpowiedź prawidłowa: **B.**

Umiejętność 9) ocenia stan techniczny instalacji elektrycznych na podstawie oględzin i pomiarów, na przykład:

- określa sposób sprawdzenia stanu technicznego instalacji elektrycznych,
- wyciąga wnioski dotyczące stanu technicznego instalacji elektrycznej na podstawie oględzin,
- wyciąga wnioski dotyczące stanu technicznego instalacji elektrycznej na podstawie analizy wyników pomiarów i testów.

Przykładowe zadanie 6.

Jakie wnioski dotyczące możliwości eksploatacji instalacji elektrycznej budynku można wyciągnąć na podstawie tabeli z wynikami pomiarów rezystancji izolacji przewodów w poszczególnych obwodach?

Tabela 1. Wyniki pomiarów

Nazwa obwodu	L1-N	L2-N	L3-N	N-PE	Rezystancja dopuszczalna
	MΩ	MΩ	MΩ	MΩ	MΩ
Obwód oświetlenia poddasza		0,8		0,9	0,5
Obwód gniazd w garażu			50	40	0,5
Obwód zasilania pralki	0,2			50	0,5
Obwód zasilania kuchenki			50	50	0,5

- A. Obwód gniazd w garażu można eksploatować tylko czasowo.
- B. Do eksploatacji nadają się wszystkie sprawdzane obwody.
- C. Instalacja w całym budynku nie nadaje się do eksploatacji.
- D. Do eksploatacji nie nadaje się obwód zasilania pralki.

Odpowiedź prawidłowa: **D.**

Przykład zadania do części praktycznej egzaminu dla wybranych umiejętności z E.24. *Eksplatacja maszyn, urządzeń i instalacji elektrycznych*

Napraw trójfazowy silnik indukcyjny, który został wymontowany razem z przewodami zasilającymi z układu napędowego bramy wjazdowej. Z informacji użytkownika wynika, że silnik nie uruchamia napędu bramy pomimo zasilenia go prawidłowym napięciem.

W celu zlokalizowania usterki, wykonaj niezbędne pomiary, wyniki zapisz w Protokole z naprawy.

Po zlokalizowaniu i usunięciu usterki, wykonaj kontrolne pomiary rezystancji uzwojeń i izolacji silnika oraz pomiary parametrów silnika w stanie jałowym. Wyniki zapisz w Protokole z naprawy. Narysuj schemat układu do pomiaru parametrów silnika w stanie jałowym w Protokole z naprawy.

Oceń stan techniczny silnika i podejmij decyzję dotyczącą dopuszczenia silnika do eksploatacji. Decyzję zapisz w Protokole z naprawy.

Uwaga!

Przez podniesienie ręki zgłoś gotowość do uruchomienia silnika. Napięcie możesz załączyć tylko po uzyskaniu zgody.

Protokół z naprawy

1. Wyniki pomiarów rezystancji uzwojeń i izolacji przed naprawą silnika			
Wykaz użytych mierników			
Wielkość mierzona	Jednostka	Wartość	Wniosek
Rezystancja uzwojeń między zaciskami silnika:			
U1 – V1			
V1 – W1			
W1 – U1			
Rezystancja izolacji między zaciskami a obudową silnika:			
U1 - PE			
V1 - PE			
W1 – PE			

2. Wyniki pomiarów rezystancji uzwojeń i izolacji po naprawie silnika

Wielkość mierzona	Jednostka	Wartość	Wniosek
Rezystancja uzwojeń między zaciskami silnika:			
U1 – V1			
V1 – W1			
W1 – U1			
Rezystancja izolacji między zaciskami a obudową silnika:			
U1 – PE			
V1 – PE			
W1 – PE			
Wymagana wartość rezystancji izolacji			

3. Schemat układu do pomiaru parametrów silnika w stanie jałowym

Wykaz użytych mierników

Schemat

4. Wyniki pomiarów parametrów silnika w stanie jałowym

Wielkość mierzona	Jednostka	Wartość	Wniosek
Napięcie międzyprzewodowe			
Prąd przewodowy			
Moc pobrana			
Prędkość obrotowa			

5. Wniosek końcowy dotyczący poprawności pracy silnika

Dopuszczam silnik do eksploatacji

Tak

Nie

Czas na wykonanie zadania wynosi 180 minut.

Ocenie podlegać będzie

- przebieg naprawy silnika indukcyjnego i wykonania;
- silnik indukcyjny po naprawie– rezultat 1;
- protokół z naprawy– rezultat 2.

Kryteria oceniania wykonania zadania praktycznego będą uwzględniać

- stosowanie przepisów bhp w trakcie realizacji zadania,
- poprawność działania silnika,
- poprawność układu do pomiaru parametrów silnika w stanie jałowym,
- kompletność wyników pomiarów,
- zgodność wyników pomiarów ze stanem faktycznym.

Umiejętności sprawdzane zadaniem praktycznym

2. Eksploatacja maszyn i urządzeń elektrycznych

- 3) *dobiera mierniki do przeprowadzania pomiarów parametrów maszyn i urządzeń elektrycznych;*
- 4) *określa wpływ parametrów elementów i podzespołów na pracę maszyn i urządzeń elektrycznych;*
- 5) *przestrzega zasad lokalizacji uszkodzeń i sposoby wymiany uszkodzonych elementów i podzespołów maszyn i urządzeń elektrycznych;*
- 9) *lokalizuje i usuwa uszkodzenia w maszynach i urządzeniach elektrycznych;*
- 10) *ocenia stan techniczny maszyn i urządzeń elektrycznych.*

Inne zadania praktyczne z zakresu kwalifikacji E.24. Eksploatacja maszyn, urządzeń i instalacji elektrycznych mogą dotyczyć:

- naprawy i dopuszczenia do eksploatacji silników innych typów niż użyty przykładowym zadaniu praktycznym, np.: jednofazowych kondensatorowych, uniwersalnych, komutatorowych prądu stałego,
- lokalizacji i usunięcia usterki oraz uruchomienia i dopuszczenia do eksploatacji różnych układów sterowania silnikami, np.: lewo-prawo, gwiazda-trójkąt,
- badania instalacji elektrycznej i skuteczności ochrony przeciwporażeniowej w tym np.: pomiary rezystancji izolacji, rezystancji uziemień, ciągłości przewodów ochronnych, impedancji pętli zwarcia, wyłączników różnicowoprądowych, sprawdzanie samoczynnego wyłączenia napięcia.

ZAŁĄCZNIKI

ZAŁĄCZNIK 1. Wykaz wybranych aktów prawnych

ZAŁĄCZNIK 2. Podstawa programowa kształcenia w zawodzie technik elektryk

ZAŁĄCZNIK 3. Procedury przeprowadzania i organizowania egzaminu potwierdzającego kwalifikacje w zawodzie

ZAŁĄCZNIK 4. Wzór deklaracji przystąpienia do egzaminu dla ucznia/słuchacza/absolwenta

ZAŁĄCZNIK 5. Wzór wniosku o dopuszczenie do egzaminu eksternistycznego zawodowego

ZAŁĄCZNIK 6. Wykaz Okręgowych Komisji Egzaminacyjnych

ZAŁĄCZNIK 1. Wykaz wybranych aktów prawnych

- Ustawa z dnia 19 sierpnia 2011 r. o zmianie ustawy o systemie oświaty oraz niektórych innych ustaw (Dz. U. z 2011 r, Nr 205, poz. 1206)
- Rozporządzenie MEN z dnia 23 grudnia 2011 r. w sprawie klasyfikacji zawodów szkolnictwa zawodowego (Dz. U. z 2012 r., poz. 7)
- Rozporządzenie MEN z dnia 7 lutego 2012 r. w sprawie podstawy programowej kształcenia w zawodach (Dz. U. z 2012 r., poz. 184)
- Rozporządzenie Ministra Edukacji Narodowej z dnia 11 stycznia 2012 r. w sprawie egzaminów eksternistycznych (Dz. U. z 2012 r., poz. 188)
- Rozporządzenie MEN z dnia 24 lutego 2012 r. zmieniające rozporządzenie w sprawie warunków i sposobu oceniania, klasyfikowania i promowania uczniów i słuchaczy oraz przeprowadzania sprawdzianów i egzaminów w szkołach publicznych (Dz. U. z 2012 r., poz. 262)

ZAŁĄCZNIK 2. Podstawa programowa kształcenia w zawodzie

Opracowano na podstawie dokumentu z dnia 7 lutego 2012 r.

technik elektryk 311303

Celem kształcenia zawodowego jest przygotowanie uczących się do życia w warunkach współczesnego świata, wykonywania pracy zawodowej i aktywnego funkcjonowania na zmieniającym się rynku pracy.

Zadania szkoły i innych podmiotów prowadzących kształcenie zawodowe oraz sposób ich realizacji są uwarunkowane zmianami zachodzącymi w otoczeniu gospodarczo-społecznym, na które wpływają w szczególności: idea gospodarki opartej na wiedzy, globalizacja procesów gospodarczych i społecznych, rosnący udział handlu międzynarodowego, mobilność geograficzna i zawodowa, nowe techniki i technologie, a także wzrost oczekiwań pracodawców w zakresie poziomu wiedzy i umiejętności pracowników.

W procesie kształcenia zawodowego ważne jest integrowanie i korelowanie kształcenia ogólnego i zawodowego, w tym doskonalenie kompetencji kluczowych nabytych w procesie kształcenia ogólnego, z uwzględnieniem niższych etapów edukacyjnych. Odpowiedni poziom wiedzy ogólnej powiązanej z wiedzą zawodową przyczyni się do podniesienia poziomu umiejętności zawodowych absolwentów szkół kształcących w zawodach, a tym samym zapewni im możliwość sprostania wyzwaniom zmieniającego się rynku pracy. W procesie kształcenia zawodowego są podejmowane działania wspomagające rozwój każdego uczącego się, stosownie do jego potrzeb i możliwości, ze szczególnym uwzględnieniem indywidualnych ścieżek edukacji i kariery, możliwości podnoszenia poziomu wykształcenia i kwalifikacji zawodowych oraz zapobiegania przedwczesnemu kończeniu nauki.

Elastycznemu reagowaniu systemu kształcenia zawodowego na potrzeby rynku pracy, jego otwartości na uczenie się przez całe życie oraz mobilności edukacyjnej i zawodowej absolwentów ma służyć wyodrębnienie kwalifikacji w ramach poszczególnych zawodów wpisanych do klasyfikacji zawodów szkolnictwa zawodowego.

1. CELE KSZTAŁCENIA W ZAWODZIE

Absolwent szkoły kształcącej w zawodzie technik elektryk powinien być przygotowany do wykonywania następujących zadań zawodowych:

- 1) montowania i uruchamiania maszyn, urządzeń elektrycznych na podstawie dokumentacji technicznej;
- 2) wykonywania i uruchamiania instalacji elektrycznych na podstawie dokumentacji technicznej;
- 3) lokalizowania i usuwania uszkodzeń maszyn, urządzeń i instalacji elektrycznych;
- 4) oceniania stanu technicznego maszyn, urządzeń i instalacji elektrycznych po montażu i naprawie;
- 5) montowania i naprawiania układów sterowania, regulacji i zabezpieczeń maszyn i urządzeń elektrycznych;
- 6) dobierania, montowania i sprawdzania działania środków ochrony przeciwporażeniowej.

2. EFEKTY KSZTAŁCENIA

Do wykonywania wyżej wymienionych zadań zawodowych niezbędne jest osiągnięcie zakładanych efektów kształcenia, na które składają się:

- 1) efekty kształcenia wspólne dla wszystkich zawodów;

(BHP). Bezpieczeństwo i higiena pracy

Uczeń:

- 1) rozróżnia pojęcia związane z bezpieczeństwem i higieną pracy, ochroną przeciwpożarową, ochroną środowiska i ergonomią;
- 2) rozróżnia zadania i uprawnienia instytucji oraz służb działających w zakresie ochrony pracy i ochrony środowiska w Polsce;
- 3) określa prawa i obowiązki pracownika oraz pracodawcy w zakresie bezpieczeństwa i higieny pracy;
- 4) przewiduje zagrożenia dla zdrowia i życia człowieka oraz mienia i środowiska związane z wykonywaniem zadań zawodowych;
- 5) określa zagrożenia związane z występowaniem szkodliwych czynników w środowisku pracy;
- 6) określa skutki oddziaływania czynników szkodliwych na organizm człowieka;
- 7) organizuje stanowisko pracy zgodnie z obowiązującymi wymaganiami ergonomii, przepisami bezpieczeństwa i higieny pracy, ochrony przeciwpożarowej i ochrony środowiska;
- 8) stosuje środki ochrony indywidualnej i zbiorowej podczas wykonywania zadań zawodowych;

- 9) przestrzega zasad bezpieczeństwa i higieny pracy oraz stosuje przepisy prawa dotyczące ochrony przeciwpożarowej i ochrony środowiska;
- 10) udziela pierwszej pomocy poszkodowanym w wypadkach przy pracy oraz w stanach zagrożenia zdrowia i życia.

(PDG). Podejmowanie i prowadzenie działalności gospodarczej

Uczeń:

- 1) stosuje pojęcia z obszaru funkcjonowania gospodarki rynkowej;
- 2) stosuje przepisy prawa pracy, przepisy prawa dotyczące ochrony danych osobowych oraz przepisy prawa podatkowego i prawa autorskiego;
- 3) stosuje przepisy prawa dotyczące prowadzenia działalności gospodarczej;
- 4) rozróżnia przedsiębiorstwa i instytucje występujące w branży i powiązania między nimi;
- 5) analizuje działania prowadzone przez przedsiębiorstwa funkcjonujące w branży;
- 6) inicjuje wspólne przedsięwzięcia z różnymi przedsiębiorstwami z branży;
- 7) przygotowuje dokumentację niezbędną do uruchomienia i prowadzenia działalności gospodarczej;
- 8) prowadzi korespondencję związaną z prowadzeniem działalności gospodarczej;
- 9) obsługuje urządzenia biurowe oraz stosuje programy komputerowe wspomagające prowadzenie działalności gospodarczej;
- 10) planuje i podejmuje działania marketingowe prowadzonej działalności gospodarczej;
- 11) optymalizuje koszty i przychody prowadzonej działalności gospodarczej.

(JOZ). Język obcy ukierunkowany zawodowo

Uczeń:

- 1) posługuje się zasobem środków językowych (leksykalnych, gramatycznych, ortograficznych oraz fonetycznych), umożliwiających realizację zadań zawodowych;
- 2) interpretuje wypowiedzi dotyczące wykonywania typowych czynności zawodowych artykułowane powoli i wyraźnie, w standardowej odmianie języka;
- 3) analizuje i interpretuje krótkie teksty pisemne dotyczące wykonywania typowych czynności zawodowych;
- 4) formułuje krótkie i zrozumiałe wypowiedzi oraz teksty pisemne umożliwiające komunikowanie się w środowisku pracy;
- 5) korzysta z obcojęzycznych źródeł informacji.

(KPS). Kompetencje personalne i społeczne

Uczeń:

- 1) przestrzega zasad kultury i etyki;
- 2) jest kreatywny i konsekwentny w realizacji zadań;
- 3) przewiduje skutki podejmowanych działań;
- 4) jest otwarty na zmiany;
- 5) potrafi radzić sobie ze stresem;
- 6) aktualizuje wiedzę i doskonali umiejętności zawodowe;
- 7) przestrzega tajemnicy zawodowej;
- 8) potrafi ponosić odpowiedzialność za podejmowane działania;
- 9) potrafi negocjować warunki porozumień;
- 10) współpracuje w zespole.

(OMZ). Organizacja pracy małych zespołów (wyłącznie dla zawodów nauczanych na poziomie technika)

Uczeń:

- 1) planuje pracę zespołu w celu wykonania przydzielonych zadań;
 - 2) dobiera osoby do wykonania przydzielonych zadań;
 - 3) kieruje wykonaniem przydzielonych zadań;
 - 4) ocenia jakość wykonania przydzielonych zadań;
 - 5) wprowadza rozwiązania techniczne i organizacyjne wpływające na poprawę warunków i jakość pracy;
 - 6) komunikuje się ze współpracownikami.
- 2) efekty kształcenia wspólne dla zawodów w ramach obszaru elektryczno-elektronicznego, stanowiące podbudowę do kształcenia w zawodzie lub grupie zawodów PKZ(E.a) i PKZ(E.c);

PKZ(E.a) Umiejętności stanowiące podbudowę do kształcenia w zawodach: monter sieci i urządzeń telekomunikacyjnych, monter mechatronik, monter-elektronik, elektromechanik pojazdów samochodowych, elektromechanik, elektryk, technik telekomunikacji, technik teleinformatyk, technik elektroniki, technik awionik, technik mechatronik, technik elektryk, technik elektroniki i informatyki medycznej, mechanik pojazdów samochodowych, technik pojazdów samochodowych, technik automatyk sterowania ruchem kolejowym, technik elektroenergetyk transportu szynowego

Uczeń:

- 1) posługuje się pojęciami z dziedziny elektrotechniki i elektroniki;
- 2) opisuje zjawiska związane z prądem stałym i zmiennym;
- 3) interpretuje wielkości fizyczne związane z prądem zmiennym;
- 4) wyznacza wielkości charakteryzujące przebiegi sinusoidalne typu $y = A \sin(\omega t + \phi)$;
- 5) stosuje prawa elektrotechniki do obliczania i szacowania wartości wielkości elektrycznych w obwodach elektrycznych i układach elektronicznych;
- 6) rozpoznaje elementy oraz układy elektryczne i elektroniczne;
- 7) sporządza schematy ideowe i montażowe układów elektrycznych i elektronicznych;
- 8) rozróżnia parametry elementów oraz układów elektrycznych i elektronicznych;
- 9) posługuje się rysunkiem technicznym podczas prac montażowych i instalacyjnych;
- 10) dobiera narzędzia i przyrządy pomiarowe oraz wykonuje prace z zakresu montażu mechanicznego elementów i urządzeń elektrycznych i elektronicznych;
- 11) wykonuje prace z zakresu obróbki ręcznej;
- 12) określa funkcje elementów i układów elektrycznych i elektronicznych na podstawie dokumentacji technicznej;
- 13) wykonuje połączenia elementów i układów elektrycznych oraz elektronicznych na podstawie schematów ideowych i montażowych;
- 14) dobiera metody i przyrządy do pomiaru parametrów układów elektronicznych i elektronicznych;
- 15) wykonuje pomiary wielkości elektrycznych elementów, układów elektrycznych i elektronicznych;
- 16) przedstawia wyniki pomiarów i obliczeń w postaci tabel i wykresów;
- 17) posługuje się dokumentacją techniczną, katalogami i instrukcjami obsługi oraz przestrzega norm w tym zakresie;
- 18) stosuje programy komputerowe wspomagające wykonywanie zadań.

PKZ(E.c) Umiejętności stanowiące podbudowę do kształcenia w zawodach: technik elektronik, technik elektryk, technik mechatronik, technik telekomunikacji, technik teleinformatyk

Uczeń:

- 1) wykonuje operacje matematyczne na liczbach zespolonych;
 - 2) sporządza wykresy w skali logarytmicznej;
 - 3) charakteryzuje parametry elementów oraz układów elektrycznych i elektronicznych;
 - 4) dobiera elementy oraz układy elektryczne i elektroniczne do określonych warunków eksploatacyjnych;
 - 5) określa wpływ parametrów poszczególnych elementów i podzespołów na pracę układów elektrycznych i elektronicznych;
 - 6) dobiera metody i przyrządy do pomiaru parametrów układów elektrycznych i elektronicznych;
 - 7) dokonuje analizy pracy układów elektrycznych i elektronicznych na podstawie schematów ideowych oraz wyników pomiarów;
 - 8) sporządza dokumentację z wykonywanych prac;
 - 9) stosuje programy komputerowe wspomagające wykonywanie zadań.
- 3) efekty kształcenia właściwe dla kwalifikacji wyodrębnionych w zawodzie technik elektryk opisane w części II:

E.7. Montaż i konserwacja maszyn i urządzeń elektrycznych

1. Montaż maszyn i urządzeń elektrycznych

Uczeń:

- 1) klasyfikuje maszyny i urządzenia elektryczne według określonych kryteriów;
- 2) określa parametry techniczne maszyn i urządzeń elektrycznych;
- 3) rozróżnia parametry elementów i podzespołów maszyn i urządzeń elektrycznych;
- 4) rozpoznaje maszyny i urządzenia elektryczne oraz ich elementy;
- 5) rozróżnia materiały konstrukcyjne stosowane w maszynach i urządzeniach elektrycznych;
- 6) rozpoznaje układy zasilania, sterowania i zabezpieczenia maszyn i urządzeń elektrycznych oraz ich elementy;

- 7) rozpoznaje przewody i kable elektryczne;
- 8) określa przeznaczenie maszyn i urządzeń elektrycznych;
- 9) określa funkcje elementów i podzespołów stosowanych w maszynach i urządzeniach elektrycznych;
- 10) odczytuje i sporządza rysunki oraz schematy maszyn i urządzeń elektrycznych;
- 11) dobiera narzędzia do montażu maszyn i urządzeń elektrycznych;
- 12) wykonuje montaż mechaniczny podzespołów elektrycznych i elektronicznych;
- 13) montuje układy zasilania, sterowania, regulacji oraz zabezpieczenia maszyn i urządzeń elektrycznych na podstawie dokumentacji;
- 14) sprawdza zgodność wykonanych prac z dokumentacją;
- 15) wykonuje pomiary parametrów maszyn i urządzeń elektrycznych.

2. Konserwacja maszyn i urządzeń elektrycznych

Uczeń:

- 1) rozpoznaje części zamienne maszyn i urządzeń elektrycznych;
- 2) lokalizuje typowe uszkodzenia maszyn i urządzeń elektrycznych;
- 3) przestrzega zasad konserwacji maszyn i urządzeń elektrycznych;
- 4) planuje kolejność czynności podczas demontażu i montażu maszyn i urządzeń elektrycznych;
- 5) wykonuje pomiary napięcia zasilania, rezystancji uzwojeń i rezystancji izolacji;
- 6) wykonuje wymianę zużytych lub uszkodzonych elementów i podzespołów maszyn i urządzeń elektrycznych;
- 7) wykonuje wymianę uszkodzonych elementów układów sterowania i zabezpieczeń maszyn i urządzeń elektrycznych;
- 8) sprawdza poprawność wykonanego montażu układów sterowania i zabezpieczeń maszyn i urządzeń elektrycznych na podstawie dokumentacji;
- 9) przeprowadza oględziny i konserwację maszyn i urządzeń elektrycznych;
- 10) sprawdza działanie maszyn i urządzeń elektrycznych po montażu i konserwacji.

E.8. Montaż i konserwacja instalacji elektrycznych

1. Montaż instalacji elektrycznych

Uczeń:

- 1) rozróżnia przewody stosowane w instalacjach elektrycznych;
- 2) rozpoznaje sprzęt instalacyjny;
- 3) rozpoznaje źródła światła i oprawy oświetleniowe;
- 4) określa parametry techniczne instalacji elektrycznych i sprzętu instalacyjnego;
- 5) przestrzega zasad wykonywania instalacji elektrycznych w budynkach mieszkalnych i przemysłowych;
- 6) sporządza schemat montażowy instalacji;
- 7) trasuje przebieg przewodów i położenie sprzętu instalacyjnego na podstawie schematu;
- 8) dobiera narzędzia do wykonywania różnych rodzajów instalacji elektrycznych;
- 9) wykonuje połączenia między podzespołami elektrycznymi według schematu ideowego i montażowego;
- 10) sprawdza zgodność montażu instalacji elektrycznej ze schematem;
- 11) wykonuje pomiary parametrów instalacji i zabezpieczeń zgodnie z instrukcją;
- 12) sprawdza działanie instalacji elektrycznej po wykonanym montażu.

2. Konserwacja instalacji elektrycznych

Uczeń:

- 1) przestrzega zasad i określa zakres przeprowadzania prac konserwacyjnych instalacji elektrycznych;
- 2) rozpoznaje typowe uszkodzenia instalacji elektrycznych;
- 3) dobiera części zamienne elementów instalacji elektrycznej na podstawie danych katalogowych;
- 4) dobiera narzędzia do montażu i demontażu elementów instalacji elektrycznej;
- 5) dobiera mierniki do przeprowadzania pomiarów parametrów instalacji elektrycznych;
- 6) sprawdza ciągłość przewodów fazowych i ochronnych;
- 7) wykonuje pomiary parametrów instalacji elektrycznych;
- 8) wykonuje wymianę uszkodzonych przewodów i podzespołów instalacji elektrycznych;
- 9) sprawdza działanie środków ochrony przeciwporażeniowej;
- 10) wykonuje prace konserwacyjne instalacji elektrycznych zgodnie z dokumentacją.

E.24. Eksploatacja maszyn, urządzeń i instalacji elektrycznych**1. Eksploatacja maszyn i urządzeń elektrycznych**

Uczeń:

- 1) określa wymagania eksploatacyjne maszyn i urządzeń elektrycznych;
- 2) organizuje i nadzoruje prace z zakresu eksploatacji maszyn i urządzeń elektrycznych;
- 3) dobiera mierniki do przeprowadzania pomiarów parametrów maszyn i urządzeń elektrycznych;
- 4) określa wpływ parametrów elementów i podzespołów na pracę maszyn i urządzeń elektrycznych;
- 5) przestrzega zasad lokalizacji uszkodzeń i sposoby wymiany uszkodzonych elementów i podzespołów maszyn i urządzeń elektrycznych;
- 6) dobiera części zamienne maszyn i urządzeń elektrycznych;
- 7) dobiera zabezpieczenia maszyn i urządzeń elektrycznych;
- 8) dobiera, instaluje i sprawdza działanie środków ochrony przeciwporażeniowej;
- 9) lokalizuje i usuwa uszkodzenia w maszynach i urządzeniach elektrycznych;
- 10) ocenia stan techniczny maszyn i urządzeń elektrycznych.

2. Eksploatacja instalacji elektrycznych

Uczeń:

- 1) określa wymagania eksploatacyjne instalacji elektrycznych;
- 2) organizuje i nadzoruje prace z zakresu eksploatacji instalacji elektrycznych;
- 3) dobiera, instaluje i sprawdza działanie środków ochrony przeciwporażeniowej;
- 4) przestrzega zasad lokalizacji uszkodzeń i sposoby wymiany uszkodzonych elementów instalacji elektrycznych;
- 5) określa wpływ parametrów przewodów i sprzętu instalacyjnego na pracę instalacji elektrycznych;
- 6) dobiera przewody i kable oraz sprzęt instalacyjny do wykonania instalacji elektrycznych;
- 7) dobiera zabezpieczenia instalacji elektrycznych;
- 8) dobiera mierniki oraz wykonuje pomiary odbiorcze i eksploatacyjne instalacji elektrycznych;
- 9) ocenia stan techniczny instalacji elektrycznych na podstawie oględzin i pomiarów;
- 10) lokalizuje i usuwa uszkodzenia w instalacjach elektrycznych.

3. WARUNKI REALIZACJI KSZTAŁCENIA W ZAWODZIE

Szkoła podejmująca kształcenie w zawodzie technik elektryk powinna posiadać następujące pomieszczenia dydaktyczne:

- 1) pracownię elektrotechniki i elektroniki, wyposażoną w: stanowiska pomiarowe, zawierające stoły laboratoryjne (jedno stanowisko dla dwóch uczniów) zasilane napięciem 230/400 V prądu przemiennego, zabezpieczone ochroną przeciwporażeniową oraz wyposażone w wyłączniki awaryjne i wyłącznik awaryjny centralny; zasilacze stabilizowane napięcia stałego, autotransformatory, generatory funkcyjne; przyrządy pomiarowe analogowe i cyfrowe, oscyloskopy; zestawy elementów elektrycznych i elektronicznych, przewody i kable elektryczne; trenażery z układami elektrycznymi i elektronicznymi przystosowane do pomiarów; stanowiska komputerowe (jedno stanowisko dla dwóch uczniów) z oprogramowaniem umożliwiającym symulację pracy układów elektrycznych i elektronicznych;
- 2) pracownię montażu i eksploatacji maszyn oraz urządzeń elektrycznych, wyposażoną w: stanowiska do obróbki ręcznej metali i tworzyw sztucznych (jedno stanowisko dla jednego ucznia); przyrządy do pomiaru wielkości geometrycznych; stanowiska montażowe (jedno stanowisko dla dwóch uczniów) zasilane napięciem 230/400 V prądu przemiennego, zabezpieczone ochroną przeciwporażeniową oraz wyposażone w wyłączniki awaryjne i wyłącznik awaryjny centralny, przystosowane do demontażu i montażu: podzespołów, maszyn, urządzeń elektrycznych, układów sterowania, regulacji i zabezpieczeń; autotransformatory; przyrządy pomiarowe analogowe i cyfrowe, mierniki rezystancji izolacji, mierniki prędkości obrotowej; maszyny i urządzenia elektryczne przystosowane do pomiarów; układy elektronicznego sterowania maszynami i urządzeniami elektrycznymi (jedno stanowisko dla dwóch uczniów); stanowiska komputerowe (jedno stanowisko dla dwóch uczniów) z oprogramowaniem umożliwiającym symulację montażu i eksploatacji maszyn i urządzeń elektrycznych;
- 3) pracownię montażu i eksploatacji instalacji elektrycznych, wyposażoną w: stanowiska do obróbki ręcznej metali i tworzyw sztucznych (jedno stanowisko dla jednego ucznia), przyrządy do pomiaru wielkości geometrycznych; stanowiska wyposażone w ażurowe lub drewnopodobne ściany o wymiarach ok. 2 m x 2,5 m (jedno stanowisko dla dwóch uczniów) zasilane napięciem 230/400 V prądu przemiennego, zabezpieczone ochroną przeciwporażeniową oraz wyposażone w wyłączniki awaryjne i wyłącznik awaryjny centralny, przystosowane do montażu różnego rodzaju instalacji elektrycznych; przyrządy pomiarowe analogowe

i cyfrowe, mierniki rezystancji izolacji, mierniki impedancji pętli zwarcia, mierniki rezystancji uziemień, liczniki energii elektrycznej; stanowiska komputerowe (jedno stanowisko dla dwóch uczniów) z oprogramowaniem umożliwiającym symulację montażu i eksploatacji instalacji elektrycznych; ponadto każda pracownia powinna być wyposażona w stanowisko komputerowe dla nauczyciela podłączone do sieci lokalnej z dostępem do Internetu, z drukarką i ze skanerem oraz z projektorem multimedialnym. Kształcenie praktyczne może odbywać się w pracowniach szkolnych, placówkach kształcenia ustawicznego, placówkach kształcenia praktycznego, oraz podmiotach stanowiących potencjalne miejsca zatrudnienia absolwentów szkół kształcących w zawodzie. Szkoła organizuje praktyki zawodowe w podmiocie zapewniającym rzeczywiste warunki pracy właściwe dla nauczanego zawodu w wymiarze 4 tygodni (160 godzin).

4. Minimalna liczba godzin kształcenia zawodowego¹⁾

Efekty kształcenia wspólne dla wszystkich zawodów oraz efekty kształcenia wspólne dla zawodów w ramach obszaru elektryczno-elektronicznego stanowiące podbudowę do kształcenia w zawodzie lub grupie zawodów	400 godz.
E.7. Montaż i konserwacja maszyn i urządzeń elektrycznych	450 godz.
E.8. Montaż i konserwacja instalacji elektrycznych	350 godz.
E.24. Eksploatacja maszyn, urządzeń i instalacji elektrycznych	200 godz.

¹⁾ W szkole liczbę godzin kształcenia zawodowego należy dostosować do wymiaru godzin określonego w przepisach w sprawie ramowych planów nauczania w szkołach publicznych, przewidzianego dla kształcenia zawodowego, zachowując minimalną liczbę godzin wskazanych w tabeli odpowiednio dla efektów kształcenia: wspólnych dla wszystkich zawodów i wspólnych dla zawodów w ramach obszaru kształcenia stanowiących podbudowę do kształcenia w zawodzie lub grupie zawodów oraz właściwych dla kwalifikacji wyodrębnionych w zawodzie.

ZAŁĄCZNIK 3. Procedury przeprowadzania i organizowania egzaminu potwierdzającego kwalifikacje w zawodzie

Aktualne procedury dotyczące przeprowadzania i organizowania egzaminu potwierdzającego kwalifikacje w zawodzie są dostępne na stronie internetowej Centralnej Komisji Egzaminacyjnej pod adresem <http://www.cke.edu.pl>.

ZAŁĄCZNIK 6. Wykaz Okręgowych Komisji Egzaminacyjnych

Okręgowa Komisja Egzaminacyjna w Gdańsku

<http://www.oke.gda.pl/>

Okręgowa Komisja Egzaminacyjna w Jaworznie

<http://www.oke.jaworzno.pl/>

Okręgowa Komisja Egzaminacyjna w Krakowie

<http://www.oke.krakow.pl/>

Okręgowa Komisja Egzaminacyjna w Łomży

<http://www.oke.lomza.pl/>

Okręgowa Komisja Egzaminacyjna w Łodzi

<http://www.komisja.pl/>

Okręgowa Komisja Egzaminacyjna w Poznaniu

<http://www.oke.poznan.pl/>

Okręgowa Komisja Egzaminacyjna w Warszawie

<http://www.oke.waw.pl/>

Okręgowa Komisja Egzaminacyjna we Wrocławiu

<http://www.oke.wroc.pl/>

SŁOWNIK POJĘĆ

Szkoła – należy przez to rozumieć trzy typy szkół ponadgimnazjalnych:

- zasadniczą szkołę zawodową,
- czteroletnie technikum,
- szkołę policealną.

Placówka – należy przez to rozumieć placówkę kształcenia ustawicznego lub placówkę kształcenia praktycznego.

Dyrektor szkoły/placówki – należy przez to rozumieć dyrektora szkoły/placówki, w której jest realizowane kształcenie zawodowe.

Pracodawca – należy przez to rozumieć pracodawcę, u którego jest realizowane kształcenie zawodowe.

Ośrodek egzaminacyjny – należy przez to rozumieć szkołę, placówkę lub pracodawcę, upoważnione przez dyrektora komisji okręgowej do zorganizowania części praktycznej egzaminu.

Egzamin zawodowy – należy przez to rozumieć egzamin potwierdzający kwalifikacje w zawodzie przeprowadzany z zakresu danej kwalifikacji wyodrębnionej w tym zawodzie, zgodnie z klasyfikacją zawodów szkolnictwa zawodowego.

Kwalifikacja w zawodzie – wyodrębniony w danym zawodzie zestaw oczekiwanych efektów kształcenia, których osiągnięcie potwierdza świadectwo wydane przez okręgową komisję egzaminacyjną, po zdaniu egzaminu potwierdzającego kwalifikacje w zawodzie w zakresie jednej kwalifikacji.

Podstawa programowa kształcenia w zawodach – obowiązkowe zestawy celów kształcenia i treści nauczania opisanych w formie oczekiwanych efektów kształcenia: wiedzy, umiejętności zawodowych oraz kompetencji personalnych i społecznych, niezbędnych dla zawodów lub kwalifikacji wyodrębnionych w zawodach, uwzględniane w programach nauczania i umożliwiające ustalenie kryteriów ocen szkolnych i wymagań egzaminacyjnych oraz warunki realizacji kształcenia w zawodach, w tym zalecane wyposażenie w pomoce dydaktyczne i sprzęt oraz minimalna liczba godzin kształcenia zawodowego.

Formy pozaszkolne – należy przez to rozumieć formy uzyskiwania i uzupełniania wiedzy, umiejętności i kwalifikacji zawodowych w placówkach i ośrodkach kształcenia ustawicznego i praktycznego, a także kwalifikacyjne kursy zawodowe.

Kwalifikacyjny kurs zawodowy – należy przez to rozumieć kurs, którego program nauczania uwzględnia podstawę programową kształcenia w zawodach, w zakresie jednej kwalifikacji, którego ukończenie umożliwia przystąpienie do egzaminu potwierdzającego kwalifikacje w zawodzie w zakresie tej kwalifikacji.

Część pisemna egzaminu przeprowadzana w formie elektronicznej – należy przez to rozumieć część pisemną egzaminu zawodowego przeprowadzaną z wykorzystaniem elektronicznego systemu przeprowadzania egzaminu.

Operator lub **operatorzy egzaminu** – należy przez to rozumieć wskazaną przez dyrektora szkoły/placówki/pracodawcę osobę lub osoby odpowiedzialne za przygotowanie techniczne szkoły/placówki/pracodawcy do przeprowadzenia części pisemnej egzaminu z wykorzystaniem elektronicznego systemu oraz za poprawność funkcjonowania w czasie egzaminu systemu elektronicznego i indywidualnych stanowisk egzaminacyjnych wspomaganých elektronicznie.

Asystent techniczny – należy przez to rozumieć osobę lub osoby przygotowujące stanowiska egzaminacyjne wskazane przez kierownika ośrodka egzaminacyjnego, odpowiedzialne za przygotowanie stanowisk egzaminacyjnych i zapewniających prawidłowe funkcjonowanie stanowisk komputerowych, specjalistycznego sprzętu oraz maszyn i urządzeń wykorzystywanych do wykonania zadań egzaminacyjnych w czasie przeprowadzania części praktycznej egzaminu zawodowego.

Nauczyciel wspomagający – należy przez to rozumieć specjalistę z zakresu danej niepełnosprawności, o którym mowa w komunikacie dyrektora CKE w sprawie szczegółowej informacji o sposobach dostosowania warunków i form przeprowadzania egzaminu zawodowego.

Osoby posiadające świadectwa szkolne uzyskane za granicą – należy przez to rozumieć osoby posiadające świadectwa szkolne uzyskane za granicą, uznane za równorzędne ze świadectwami ukończenia odpowiednich polskich szkół ponadgimnazjalnych lub szkół ponadpodstawowych.

Zdający ze specjalnymi potrzebami edukacyjnymi – należy przez to rozumieć:

- uczniów,
- słuchaczy,
- absolwentów

posiadających orzeczenie o potrzebie kształcenia specjalnego lub orzeczenie o potrzebie indywidualnego nauczania, lub opinię poradni psychologiczno-pedagogicznej, w tym poradni specjalistycznej o specyficznych trudnościach w uczeniu się, lub zaświadczenie o stanie zdrowia wydane przez lekarza stwierdzające chorobę lub niesprawność czasową, lub opinię rady pedagogicznej wskazującą konieczność dostosowania warunków egzaminu ze względu na trudności adaptacyjne związane z wcześniejszym kształceniem za granicą, zaburzenia komunikacji językowej, lub sytuację kryzysową lub traumatyczną – osoby niewidome, słabowidzące, niesłyszące, słabosłyszące, z niepełnosprawnością ruchową, w tym z afazją, z upośledzeniem umysłowym w stopniu lekkim, z autyzmem, w tym z zespołem Aspergera, posiadające zaświadczenie lekarskie potwierdzające występowanie danej dysfunkcji, przystępujące do egzaminu potwierdzającego kwalifikację w zawodzie na podstawie świadectwa szkolnego uzyskanego za granicą lub ukończonego kwalifikacyjnego kursu zawodowego lub decyzji dyrektora okręgowej komisji egzaminacyjnej o dopuszczeniu do egzaminu zawodowego eksternistycznego.